

# OFF-ROAD RACER TURBO SCORPION

1/10th SCALE RADIO CONTROL ELECTRIC POWERED RACING BUGGY  
INSTRUCTION MANUAL

組立/取扱説明書



※ご使用前にこの説明書を良くお読みになり十分に理解してください。

Before beginning assembly, please read these instructions thoroughly.

●本紙は組立て順に説明してあります。メンテナンスやパーツの交換の際に参考にしてください。メンテナンスや組立ての不慣れな方は、お買い求めの販売店もしくは当社ユーザー相談室までお問い合わせください。

●This instruction manual follows the model's order of assembly. Please keep and refer to this manual for maintenance or when replacing parts. Users unfamiliar with maintaining and assembling this model should contact their Kyosho distributor or hobby shop.

●メンテナンスやパーツ交換する際は、ビスや部品を無くさないように気を付けてください。

●Take care not to lose parts or screws etc. when performing maintenance or replacing parts.



# 他にそろえる物 / ITEMS REQUIRED FOR OPERATION

## 1 組立てに必要な工具 Tools required



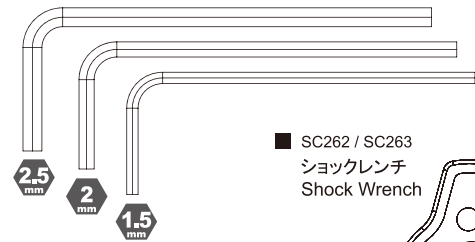
使用する工具の取扱いには、十分注意してください。  
CAUTION: Handle tools carefully!

### キットに入っている工具 TOOLS INCLUDED

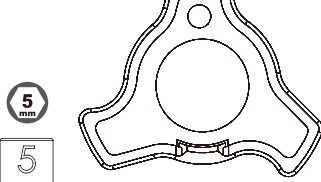
### 一般的な工具 TOOLS

### アクセサリ ACCESSORIES

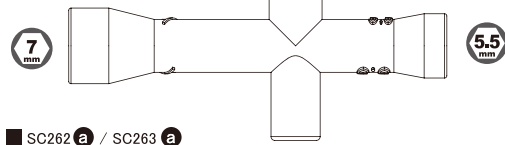
#### ■六角レンチ Hex wrenches



#### ■ SC262 / SC263 ショックレンチ Shock Wrench



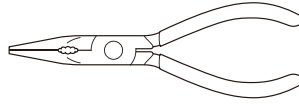
#### ■十字レンチ Cross Wrench



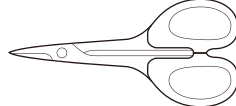
#### ■ SC262 a / SC263 a ショックレンチ Shock Wrench



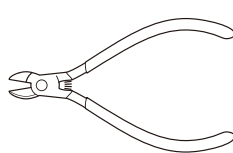
#### ■ラジオペンチ Needle Nose Pliers



#### ■ハサミ Scissors



#### ■ニッパー Wire Cutters



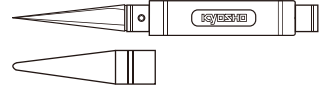
#### ■カッターナイフ Sharp Hobby Knife



- No.96154  
KYOSHO スペシャルグルー  
KYOSHO Special Glue
- 瞬間接着剤  
Instant Glue



- No.36219  
SP ナイフエッジリーマー  
SP KNIFE EDGE REAMER



下穴加工が不要で、直接1~15mmの穴あけができる工具です。  
No need to pre-drill! Drills neat 1~15mm holes directly!

- No.76001~76062  
京商スプレーカラー  
KYOSHO SPRAY COLOR

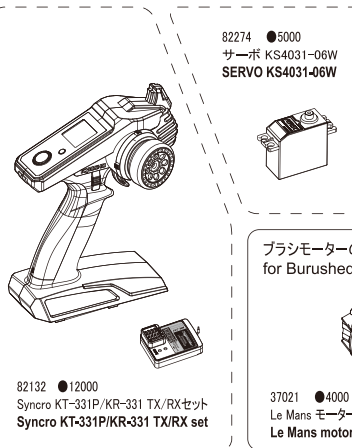


ボディの塗装には塗料が必要です。  
京商では、モデル用塗料、スプレーを販売していますのでご利用ください。  
For painting the body, use Kyosho paints for models!

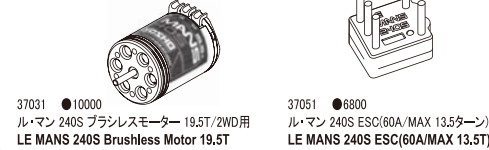
## 2 2チャンネル2サーボ無線操縦機(プロポ) Radio transmitter with at least 2 channels for 2 servos.

- このキットには2チャンネル2サーボのプロポが必要です。
- This kit requires a 2 channel radio transmitter.

- プロポの取扱いは、プロポに付属の説明書を参考にしてください。
- For more information on the transmitter, kindly refer to the instruction manual of the transmitter.



#### ■ブラシレスモーターの場合 for Brushless Motor

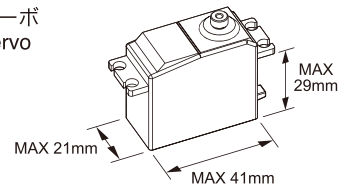


#### ■ブラシモーターの場合 for Burushed Motor

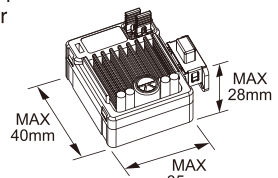


### 使用できるサーボ・受信機・アンプサイズ Suitable servos, receiver, battery & electric speed controller

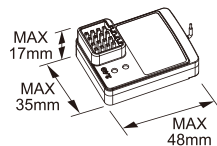
#### ■サーボ Servo



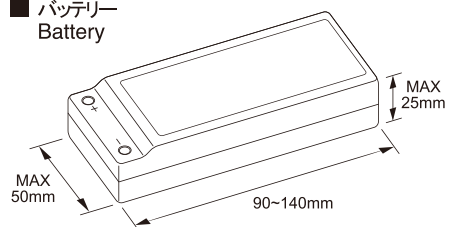
#### ■アンプ Electric speed controller



#### ■受信機 Receiver



#### ■バッテリー Battery

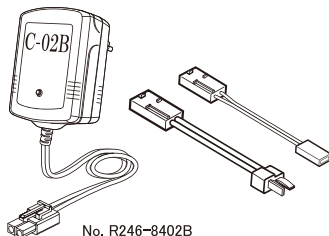


## 3 走行用バッテリー Battery

## ■充電器 Battery Charger



- No. ORI10350 ロケット バック2 NiMH 1800 (STDプラグ)  
Rocket2 Ni-MH Battery 1800 (STD Plug)
- No. R246-8451B マッスルパワー 2200 7.2V Ni-MH バッテリー  
MUSCLE POWER 2200 Ni-MH Battery
- No. R246-8452B マッスルパワー 3000 7.2V Ni-MH バッテリー  
MUSCLE POWER 3000 Ni-MH Battery
- No. R246-8453B マッスルパワー 3600 7.2V Ni-MH バッテリー  
MUSCLE POWER 3600 Ni-MH Battery
- No. R246-8454 マッスルパワー 3600HV 7.2V Ni-MH バッテリー  
MUSCLE POWER 3600HV Ni-MH Battery



No. R246-8402B  
C-02B ACチャージャー 4.8-9.6V 1.0A  
(Japanese Market Only)

# 組立て前の注意 / BEFORE YOU BEGIN

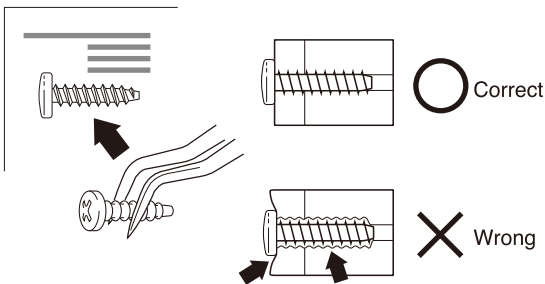
## 1 組立ての前に下記のことにご注意してください。

- この説明書を良く読み、構造を理解する。
- キットの内容を確かめる。  
※万一不良、不足がありましたら、お買い求めの販売店か、当社「ユーザー相談室」までご連絡ください。
- 小さな部品の形やサイズを間違えないようにする。図を参考にして確認しながら組立てる。
- TPビスを締めるときは・・・  
締めこみが固くても部品が固定されるまで締めてください。  
ただし、部品が変形するまで締めるとビスがきかなくなります。



Before assembling, please read the following carefully:

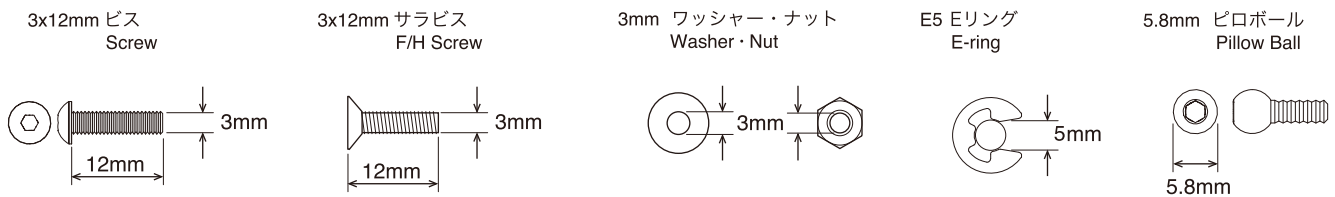
- First, read this instruction manual and familiarise yourself with the model's construction.
- Check the kit contents. Should any parts be missing, contact the retail shop from where the model was purchased.
- Compare nuts, bolts, screws, etc to the "Actual Size" drawings on each page before fitting to ensure that you are installing the correct parts.
- Tighten Self tapping (TP) screws into parts until you have a secure attachment. However, be careful not to overly tighten TP screws as the threads may be damaged.



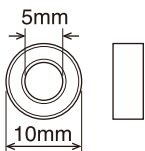
## 2 キットには、形や長さが違うビスや小物部品が多く入っています。説明書には原寸図がありますので確認してから組立ててください。

This kit contains screws and hardware in different metric sizes and shapes. Before using them, check the screws on the true-to-scale diagrams on the left side in each assembly step.

### ●小物部品のサイズ例 / OTHER HARDWARE



### 5x10mm メタル・ベアリング Metal Bushing · Ball Bearing



### ●ビスの種類 / SCREWS Schrauben / VIS / TORNILLOS



**Screws / ネジ類品**



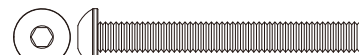
1-E025 x8  
E-Ring(E2.5)  
Eリング



1-N4056FN x3  
Nut (M4x5.6) Flanged Nylon  
ナット フランジナイロン



1-S33008H x23  
Flat Head Screw (M3x8)  
サラビス (ヘックス)



SC226 **C** x1  
Button Screw Hex M4x35mm  
ボタンビス (ヘックス)



1-E030 x1  
E-Ring(E3.0)  
Eリング



1-S53003 x6  
Set Screw (M3x3)  
セットビス



1-S33010H x2  
Flat Head Screw (M3x10)  
サラビス (ヘックス)



SCB006 **D** / SC219W **E** x5  
Flange BH M3x10mm  
フランジボタンTPビス



1-E050 x1  
E-Ring(E5.0)  
Eリング



SC206 **F** x2  
Set Screw (M5x5)  
セットビス



1-S33012H x4  
Flat Head Screw (M3x12)  
サラビス (ヘックス)



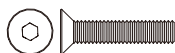
92643 x3  
Snap Pin 4mm  
スナップピン



1-N2620 x8  
Nut (M2.6x2.0)  
ナット



1-S22608 x16  
Cap Screw (M2.6x8)  
キャップビス



1-S33015H x4  
Flat Head Screw (M3x15)  
サラビス (ヘックス)



BRG003 x7  
Shield Bearing (4x8x3)  
シールドベアリング



1-N3024 x8  
Nut (M3x2.4)  
ナット



1-S22612 x4  
Cap Screw (M2.6x12)  
キャップビス



1-S13005H x2  
Button Screw (Hex/M3x5)  
ボタンビス (ヘックス)



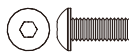
BRG001 x1  
Shield Bearing (5x10x4)  
シールドベアリング



1-N3033N x9  
Nut (M3x3.3) Nylon  
ナット ナイロン



1-S22616 x2  
Cap Screw (M2.6x16)  
キャップビス



1-S13008H x21  
Button Screw (Hex/M3x8)  
ボタンビス (ヘックス)



BRG022 x4  
Shield Bearing (6x10x3)  
シールドベアリング



1-N4032 x1  
Nut (M4x3.2)  
ナット



1-S32606H x12  
Flat Head Screw (M2.6x6)  
サラビス (ヘックス)



1-S13018H x4  
Button Screw (Hex/M3x18)  
ボタンビス (ヘックス)



BRG014 x2  
Shield Bearing (10x15x4)  
シールドベアリング



1-N4055N x5  
Nut (M4x5.5) Nylon  
ナット ナイロン

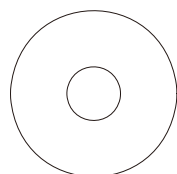


1-S32608H x2  
Flat Head Screw (M2.6x8)  
サラビス (ヘックス)

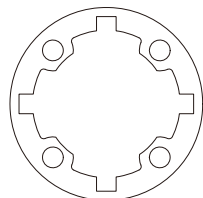


1-S13025H x1  
Button Screw (Hex/M3x25)  
ボタンビス (ヘックス)

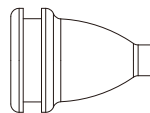
**Rubber Parts / ラバーパーツ**



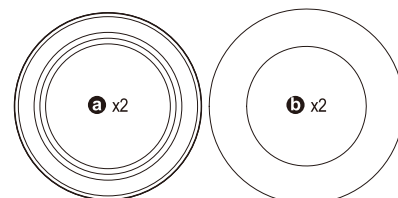
SC216 x2  
Slipper Pad  
スリッパパッド



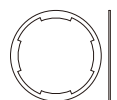
SC217 x1  
Diff Gasket & Screw Set  
デフガasketセット



SC238 x1  
Dust boot  
ダストブーツ



SCT003M  
Front Tire (Medium)  
フロントタイヤ (ミディアム)



OT237R **C** x4  
Shock Gasket  
ショックガasket



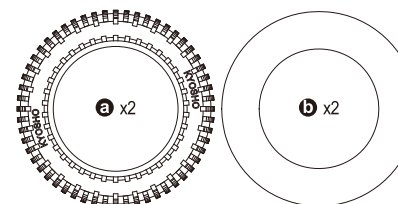
SC228 **D** x2  
O-Ring (SS048 4.8x1)  
O-リング (SS048 4.8x1)



ORG03 x8  
O-Ring (P3/Orange)  
Oリング (P3/オレンジ)



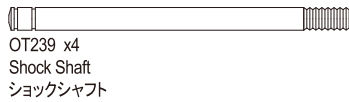
ORG03BK x1  
O-Ring (P3/Black)  
Oリング (P3/ブラック)



FAT202S  
Rear Tire (Soft)  
リヤタイヤ (ソフト)



**Metal Parts / メタルパーツ**



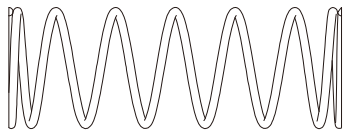
OT239 x4  
Shock Shaft  
ショックシャフト



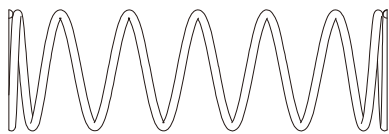
OT237R ① x4  
Seal Cartridge  
シールカートリッジ



OT237R ② x4  
Shock Case S  
ショックケース



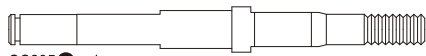
SCW026 ③ x2  
Front Shock Spring Medium Black#75  
フロントスプリングソムブラック#75



SCW027 ④ x2  
Rear Shock Spring Medium Black#50  
リアスプリングソムブラック#50



SC237 x1  
Front Sus Joint  
フロントサスジョイント



SC235 ⑤ x1  
Main Gear Shaft  
メインギヤシャフト



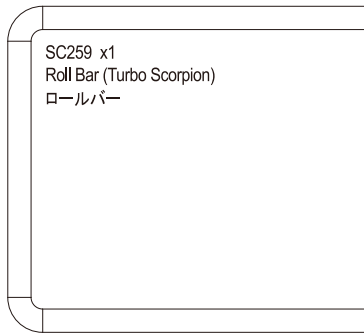
SC235 ⑥ x1  
Counter Gear Shaft  
カウンターギヤシャフト



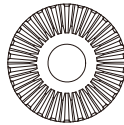
SC235 ⑦ x1  
Spacer  
スペーサー



SC235 ⑧ x1  
Slipper Spring  
スリッパースプリング



SC259 x1  
Roll Bar (Turbo Scorpion)  
ロールバー



SC228 ⑨ x2  
Diff Bevel Gear r26T  
デフベベルギヤ26T



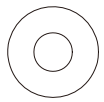
SC228 ⑩ x4  
Diff Bevel Gear 10T  
デフベベルギヤ10T



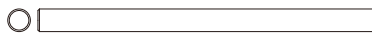
SC228 ⑪ x2  
Bevel Shaft  
ベベルシャフト



SC228 ⑫ / UM612 ⑬ x2  
1.5x9 Pin  
1.5x9 ピン



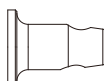
SC228 ⑭ x2  
Waher (5x12x0.15)  
ワッシャー(5x12x0.15)



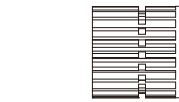
SC256 ⑮ x2  
3x44mm Shaft  
3x44mm シャフト



SC256 ⑯ x2  
Rear Sus Post S  
リアサスポストS



SC256 ⑰ x2  
HD Rear Sus Post L  
HD リアサスポストL



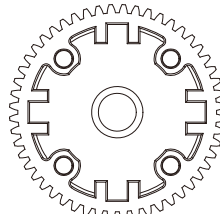
SC225 ⑱ x1  
Counter Pinion Gear  
カウンターピニオンギヤ



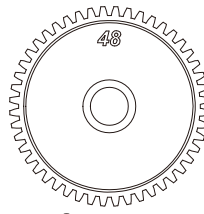
SC225 ⑲ x1  
Spur Gear Crip  
スパークヤクリップ



SC229 ⑳ x1  
Final Pinion Gear  
ファイナルピニオンギヤ



SC229 ㉑ x1  
Diff Gear  
デフギヤ



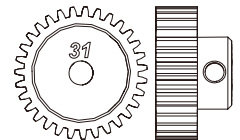
SC229 ㉒ x1  
Counter Gear  
カウンターギヤ



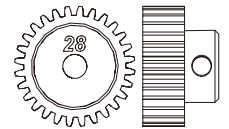
SC226 ㉓ x1  
Servo Saver Tube  
サーボセーバーチューブ



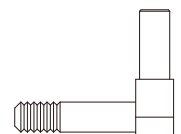
SC226 ㉔ x1  
Servo Saver Spring  
サーボセーバースプリング



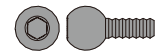
SC230 ㉕ x1  
Pinion Gear (31T)  
ピニオンギヤ (31T)



SC230 ㉖ x1  
Pinion Gear (28T)  
ピニオンギヤ (28T)



SC236 x2  
Up Right King pin  
アップライトキングピン



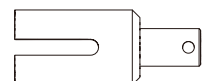
SC240 x8  
5.8mmxM2.6 Pivot Ball  
5.8mmxM2.6 ピボットボール



SC241 x4  
5.8mmxM3 Pivot Ball  
5.8mmxM3 ピボットボール



SC242 x2  
4.8mmxM2.6 Ball Nut  
4.8mmxM2.6 ボールナット



UM612 ㉗ x2  
Diff Shaft  
デフシャフト



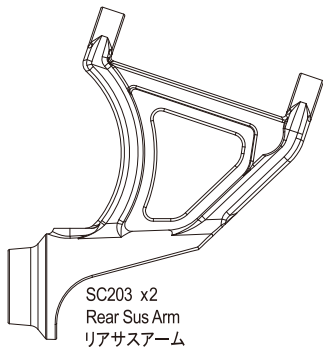
SCW020 ㉘ x2  
Hex Drive Washer Set  
HEX ドライブワッシャーセット



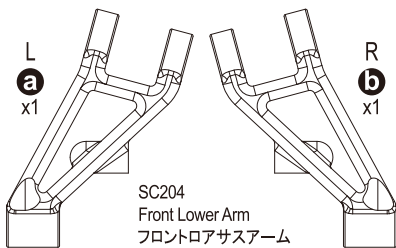
SCW020 ㉙ x2  
Screw Pin (2x11xM4)  
スクリューピン(2x11xM4)



SC257 x1  
Wide Front Arm Shaft (Turbo Scorpion)  
ワイドフロントアームシャフト



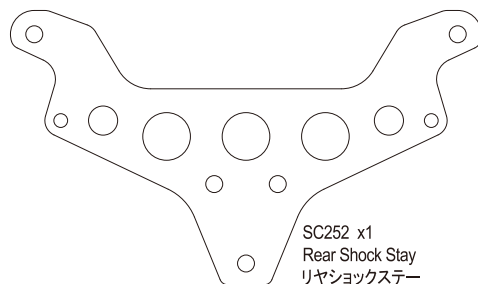
SC203 x2  
Rear Sus Arm  
リアササアーム



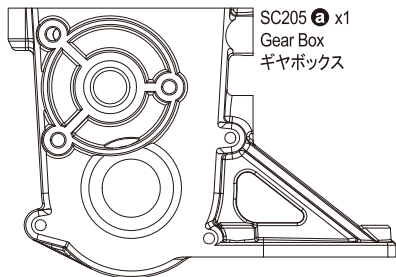
SC204  
Front Lower Arm  
フロントロアササアーム



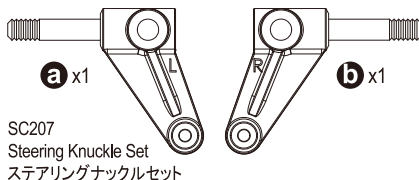
SC209 x1  
Servo Saver Mount  
サーボセイバーマウント



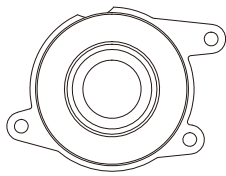
SC252 x1  
Rear Shock Stay  
リアショックステー



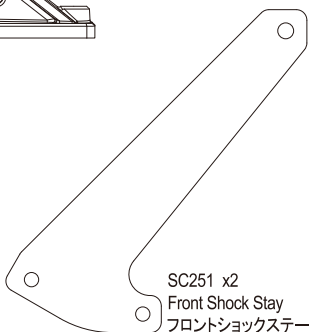
SC205 a x1  
Gear Box  
ギヤボックス



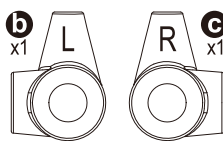
SC207  
Steering Knuckle Set  
ステアリングナックルセット



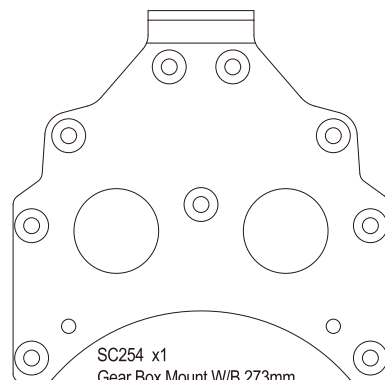
SC205 c x1  
Side Cover  
サイドカバー



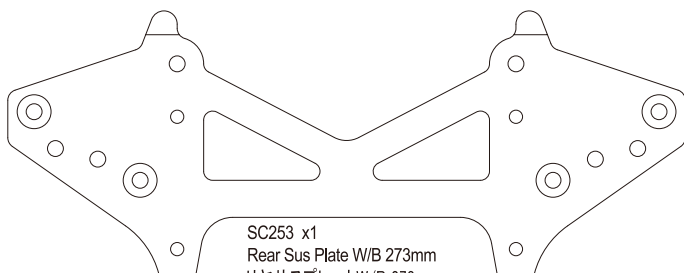
SC251 x2  
Front Shock Stay  
フロントショックステー



SC206  
Arm Shaft Block Set  
アームシャフトブロックセット



SC254 x1  
Gear Box Mount W/B 273mm  
ギヤボックスマウントW/B 273mm



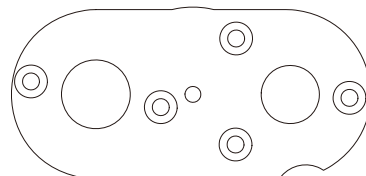
SC253 x1  
Rear Sus Plate W/B 273mm  
リアササプレートW/B 273mm



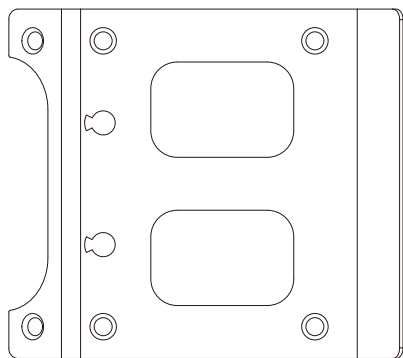
SC206 a x2  
Pivot  
ピボット



SC219W c x1  
Hatch Post  
ハッチポスト



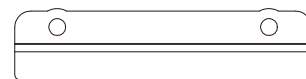
SC213 x1pcs  
Motor Plate  
モータープレート



SC255 a x1  
Top Plate  
トッププレート



SC219W b x1  
Body Post  
ボディポスト



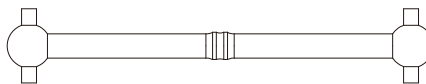
SC219W e x1  
Hatch Stopper  
ハッチストッパー



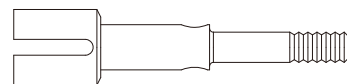
SC258 a x1  
Steering Linkage Rod  
ステアリングリンケージロッド



SC258 b x2  
Tie Rod M3x70mm  
タイロッド



SC232 x2  
Swing Shaft  
スイングシャフト



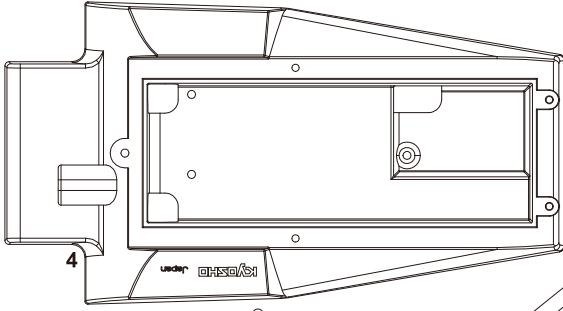
SC233 x2  
Rear Wheel Axle  
リアホイールアクスル



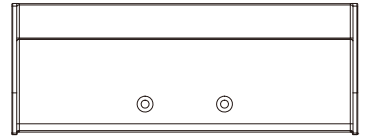
SC258 c x2  
Tie Rod M3x30mm  
タイロッド



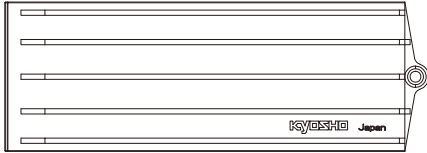
SC201 x2  
Main Chassis  
メインシャシー



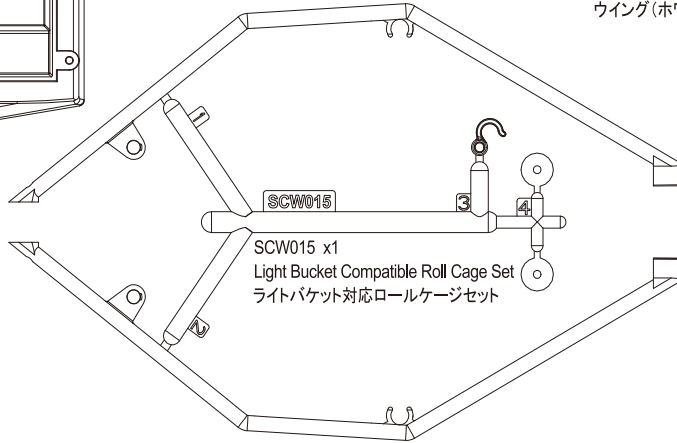
SCW014 x1  
Front Bumper (Small Type)  
フロントバンパー(スモールタイプ)



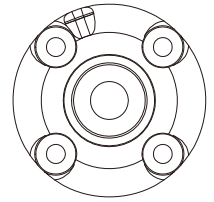
SC224W x1  
Wing (White/Turbo Scorpion)  
ウイング(ホワイト)



SC219W x1  
Radio Box Set  
ラジオボックスセット



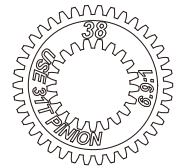
SCW015 x1  
Light Bucket Compatible Roll Cage Set  
ライトバケット対応ロールケージセット



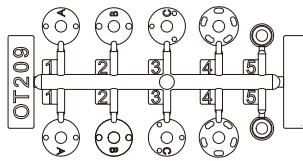
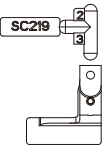
SC225 a x1  
Diff Case Cap  
デフケースキャップ



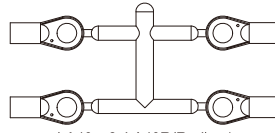
SC225 b x1  
Spur Gear 41T  
スパークヤ41T



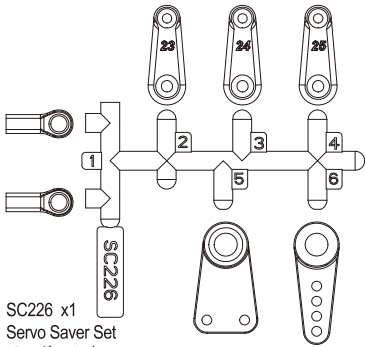
SC225 c x1  
Spur Gear 38T  
スパークヤ38T



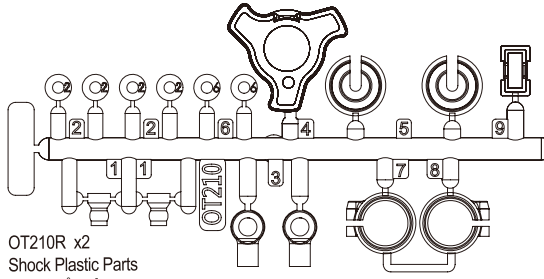
OT209 x2  
Shock Piston  
ショックピストン



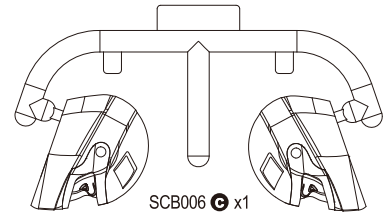
LA43 x2 LA43R(Red) x1  
5.8mm Ball End  
ボールエンド 5.8φ



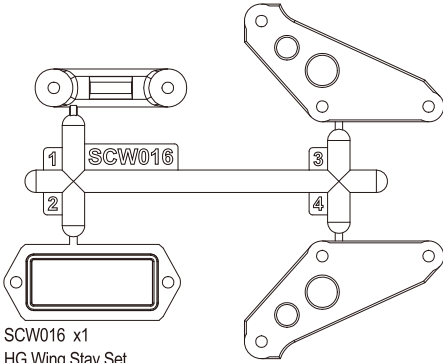
SC226 x1  
Servo Saver Set  
サーボセイバーセット



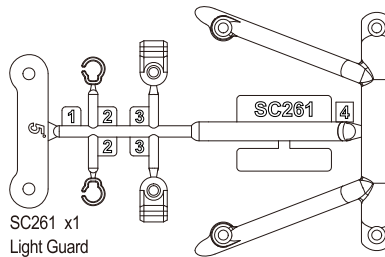
OT210R x2  
Shock Plastic Parts  
ショックプラパーツ



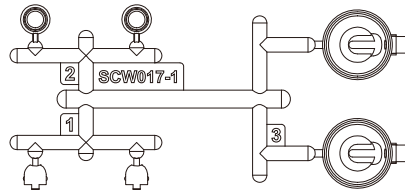
SCB006 c x1  
Helmet  
ヘルメット



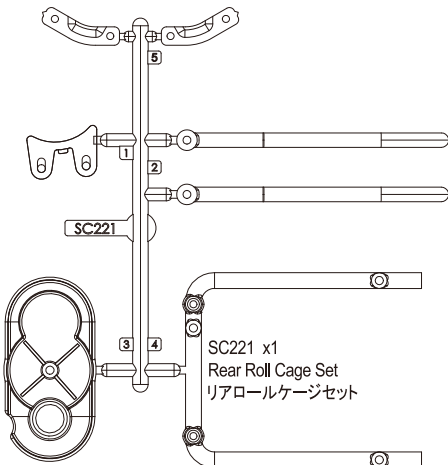
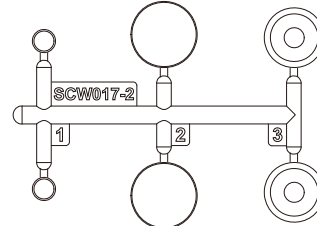
SCW016 x1  
HG Wing Stay Set  
強化ウイングステイ



SC261 x1  
Light Guard  
ライトガード



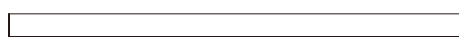
SCW017 x2  
Light Bucket Set  
ライトバケットセット



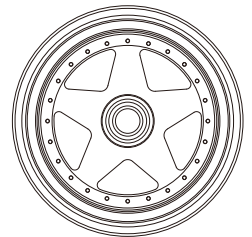
SC221 x1  
Rear Roll Cage Set  
リアロールケージセット



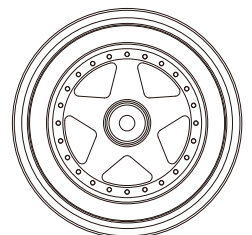
36105 a x1  
Antenna cap  
アンテナキャップ



36105 b x1  
Antenna pipe  
アンテナパイプ



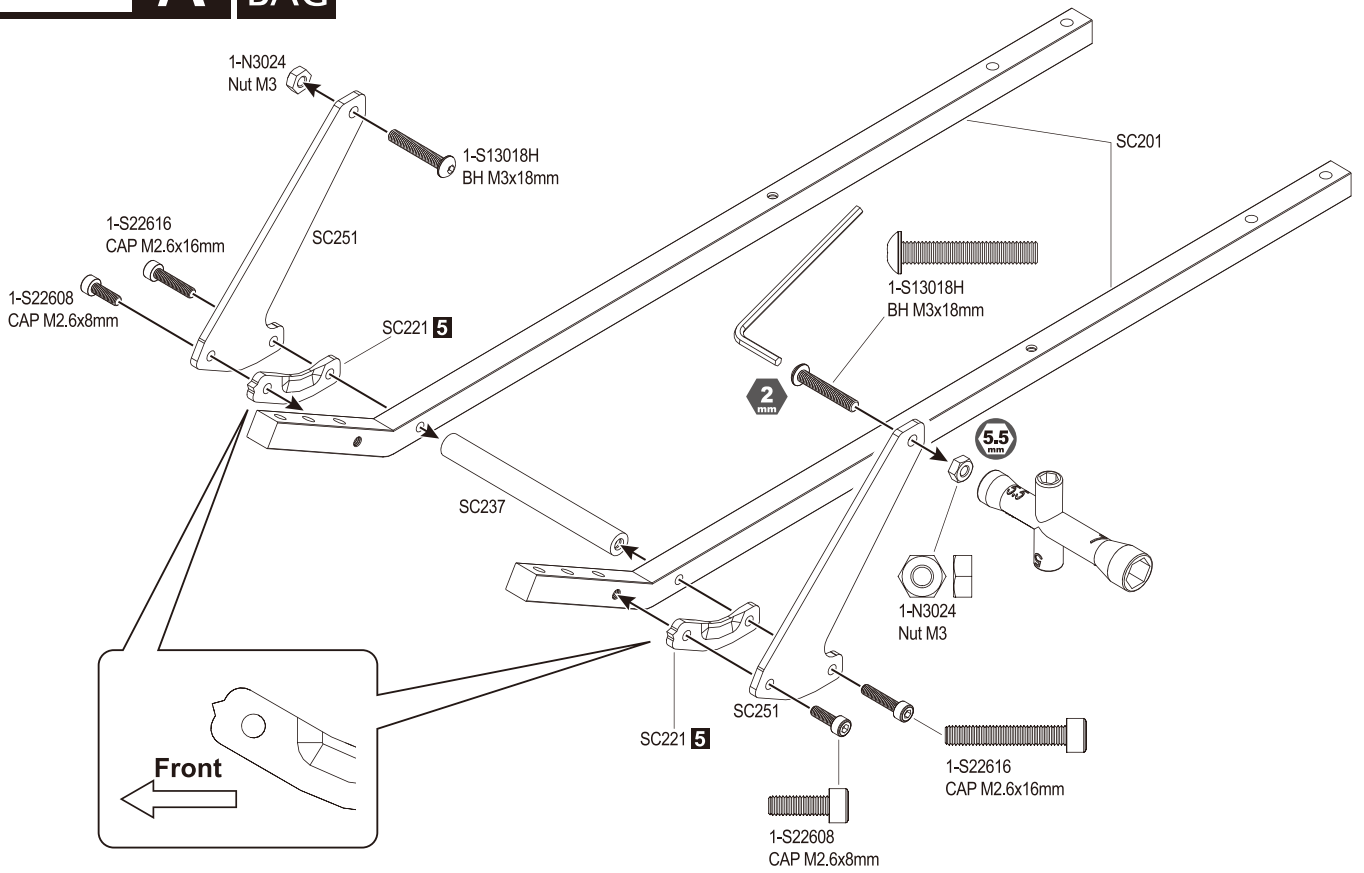
SCH005W x2  
2.2 Front Wheel  
2.2インチ用 フロントホイール



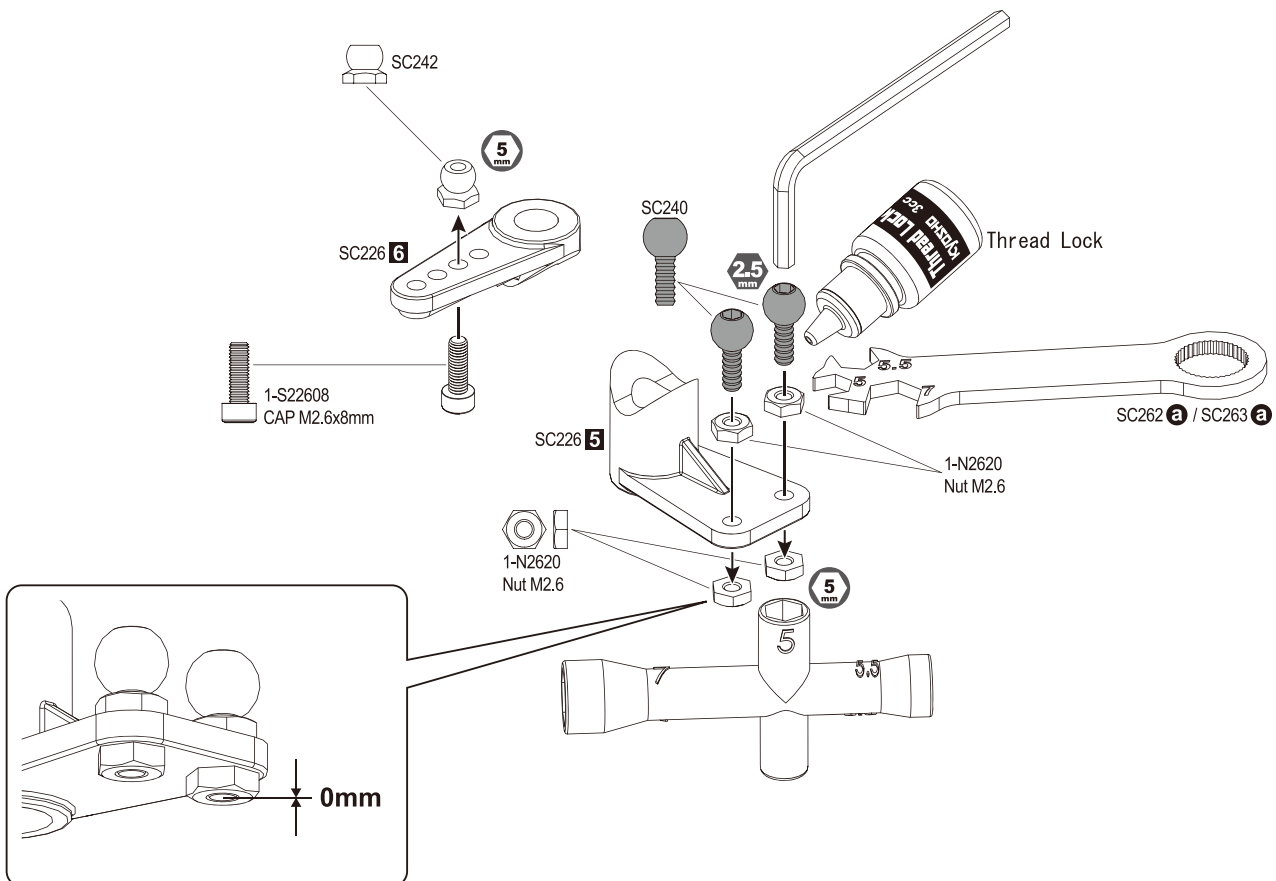
SCH006W x2  
2.2 Rear Wheel  
2.2インチ用 リアホイール

**1** フロントシャーシ  
Chassis Front

**OPEN BAG** **A** **Plastic BAG**

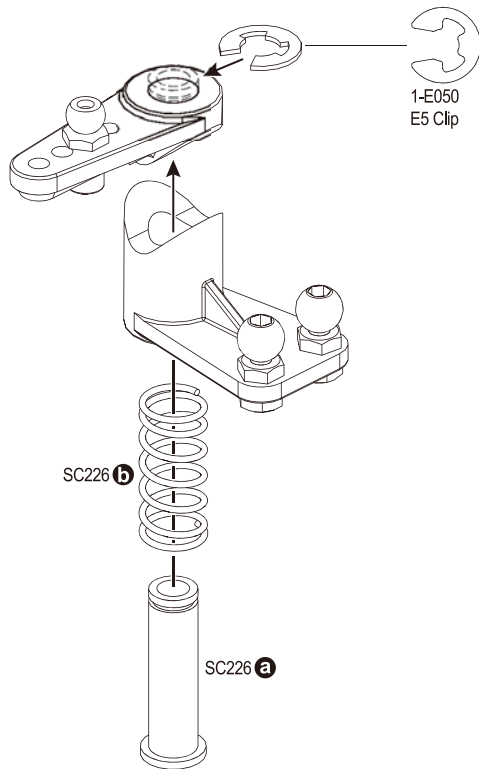


**2** サーボセイバー  
Servo Saver

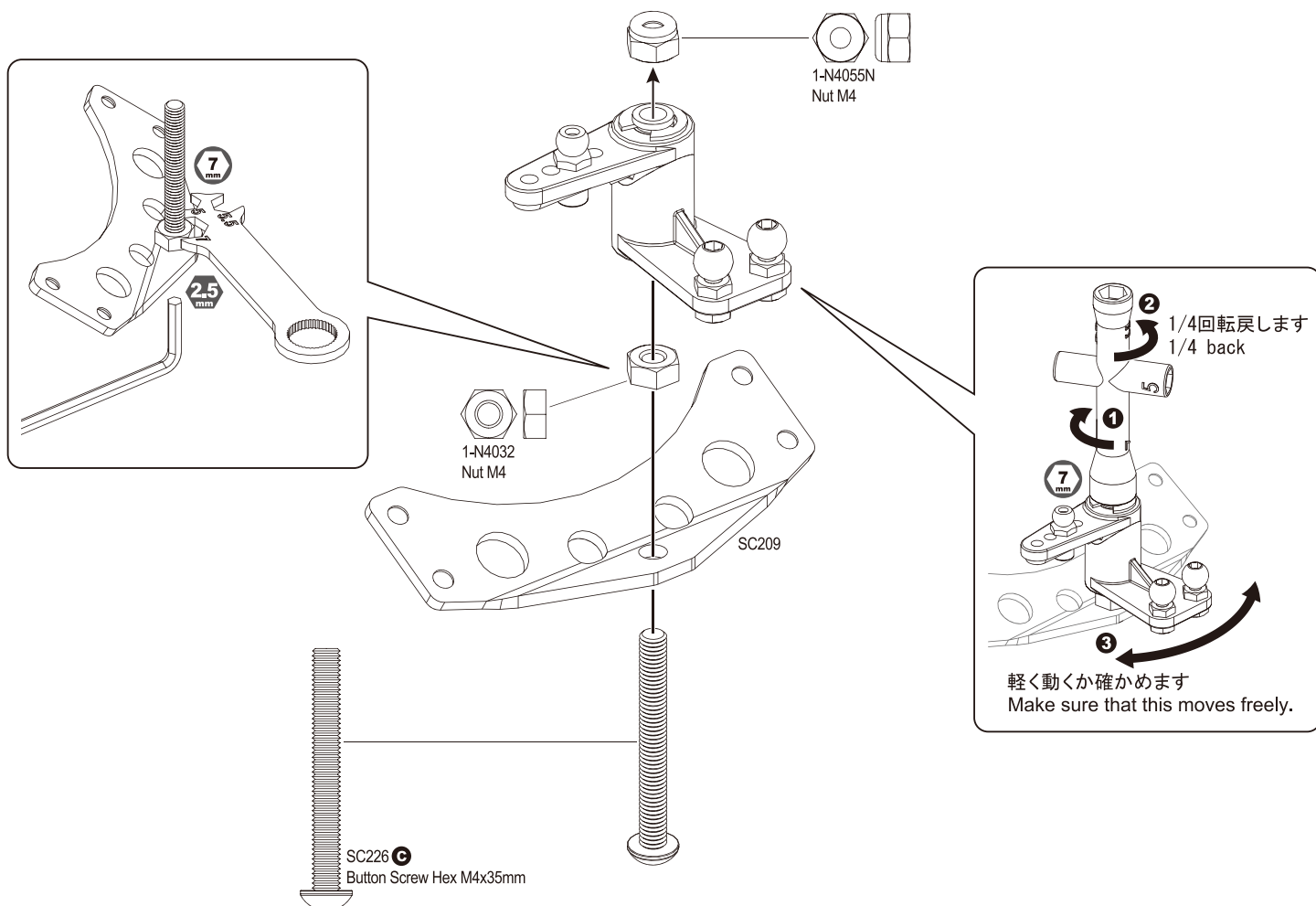




**3** サーボセイバー  
Servo Saver



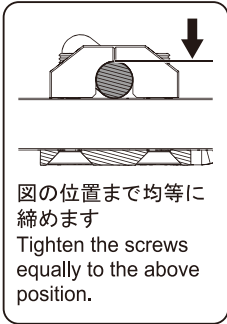
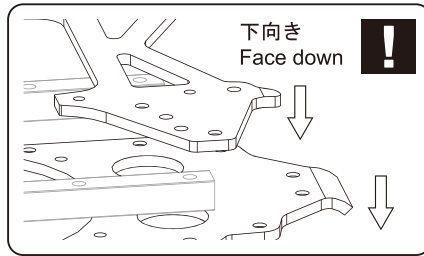
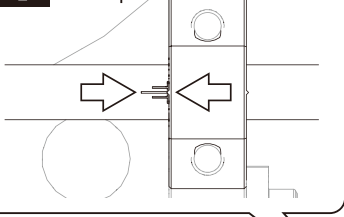
**4** サーボセイバーマウント  
Servo Saver Mount



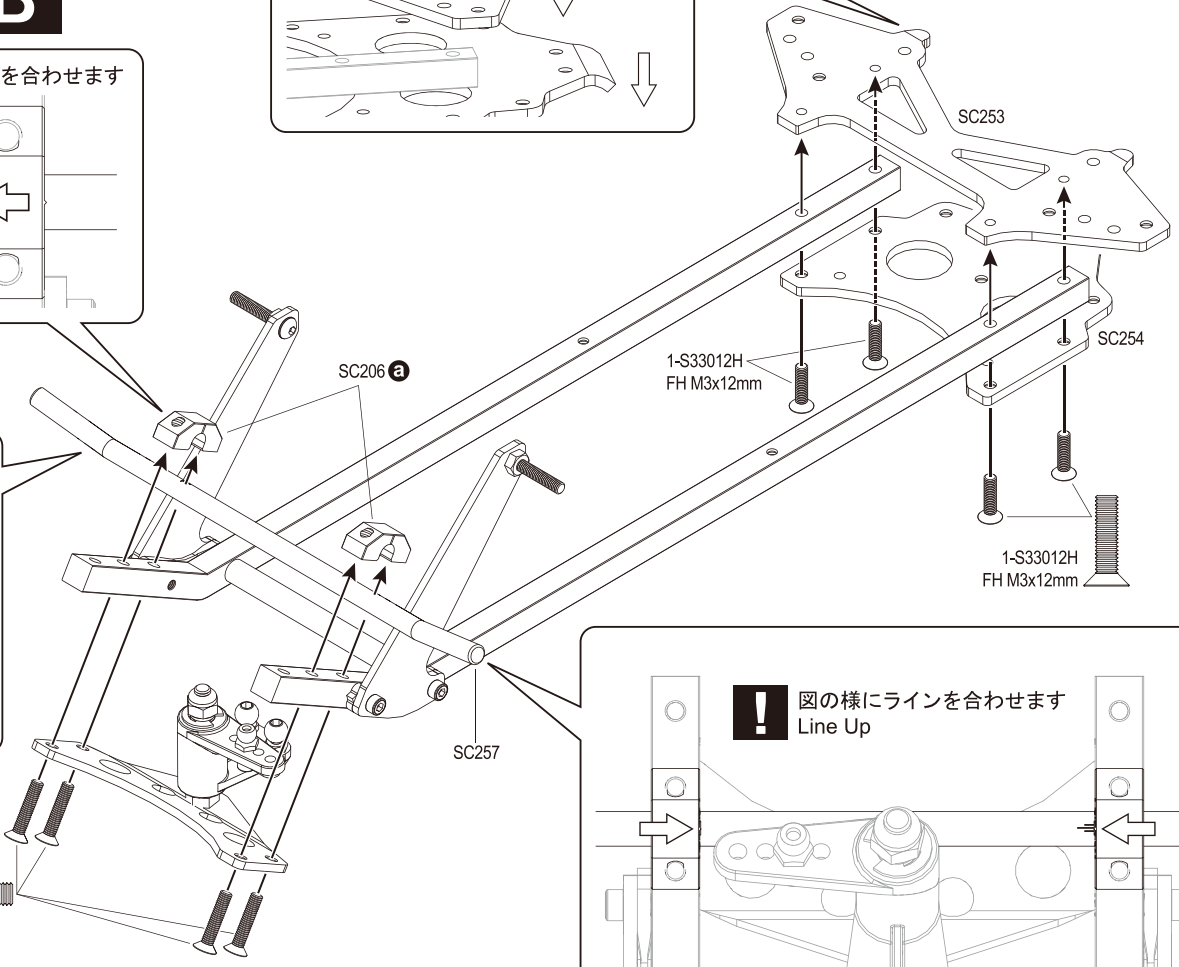
**5** メインシャシー  
Main Chassis

**OPEN BAG B**

**!** 図の様にラインを合わせます  
Line Up

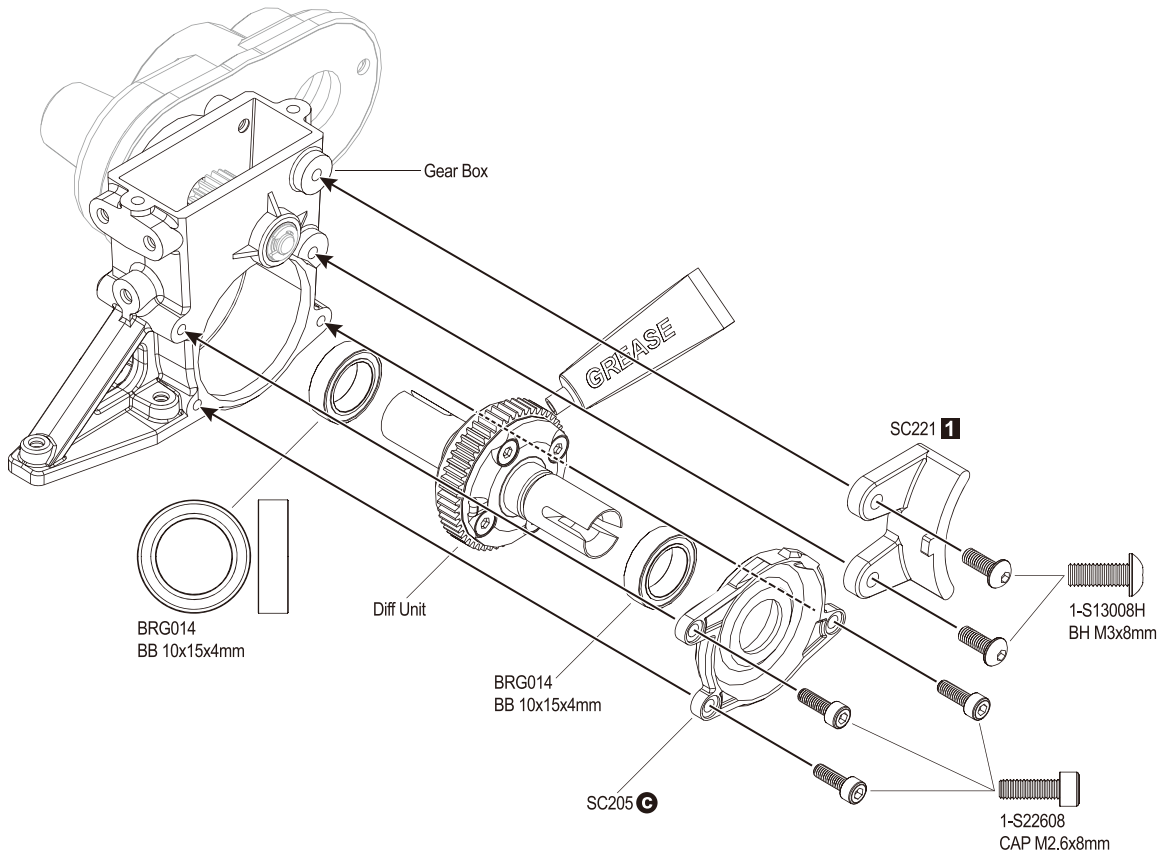


1-S33015H  
FH M3x15mm

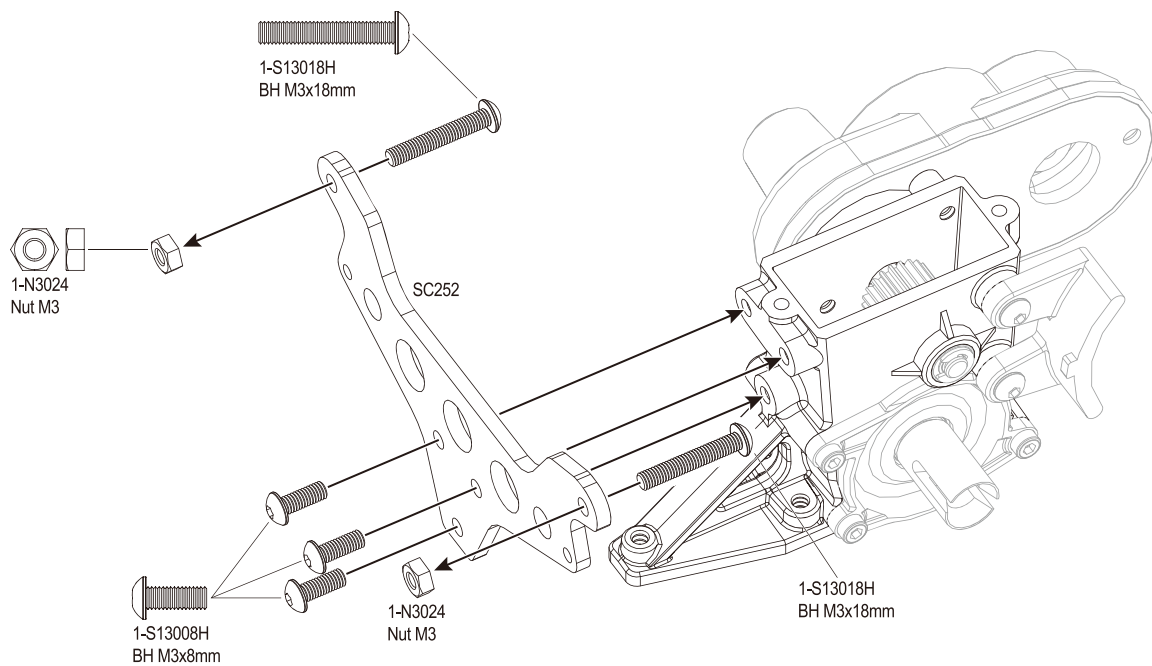


**!** 図の様にラインを合わせます  
Line Up

**6** デフギア  
Diff Gear

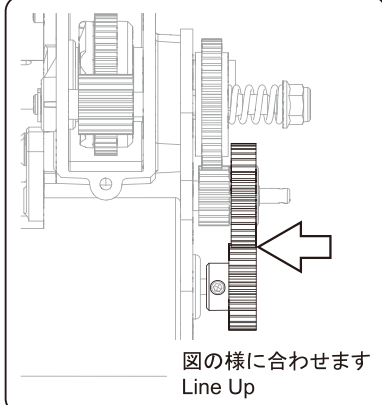
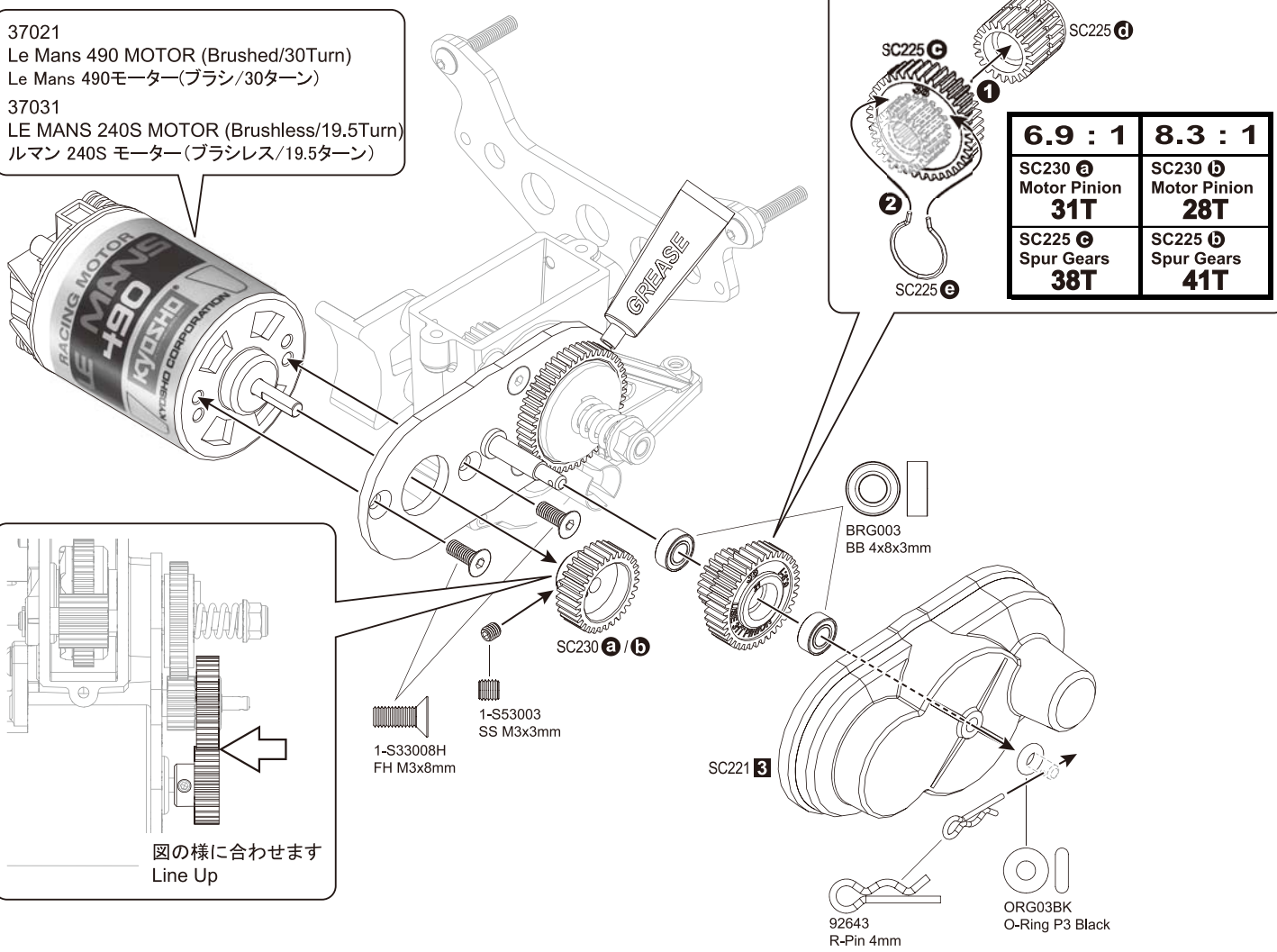


# 7 リアショックステー Rear Shock Stay

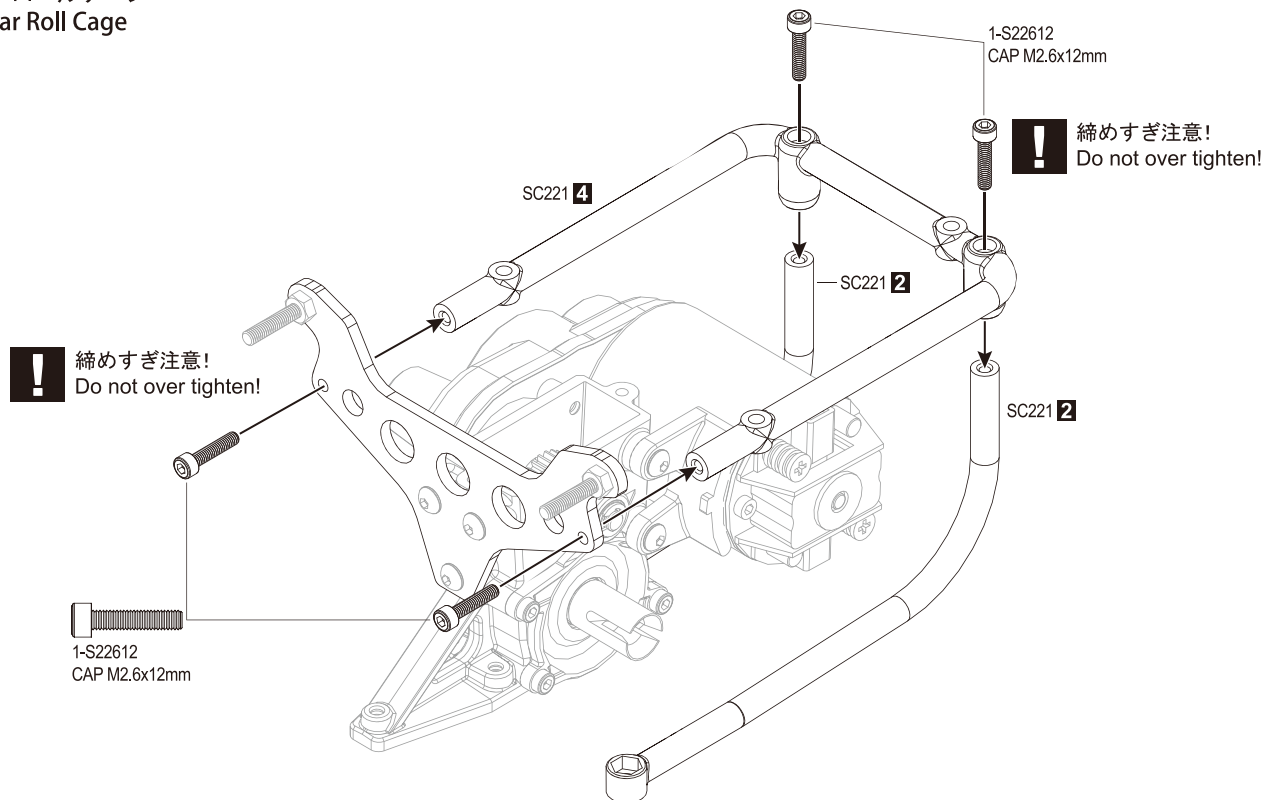


# 8 モーター Motor

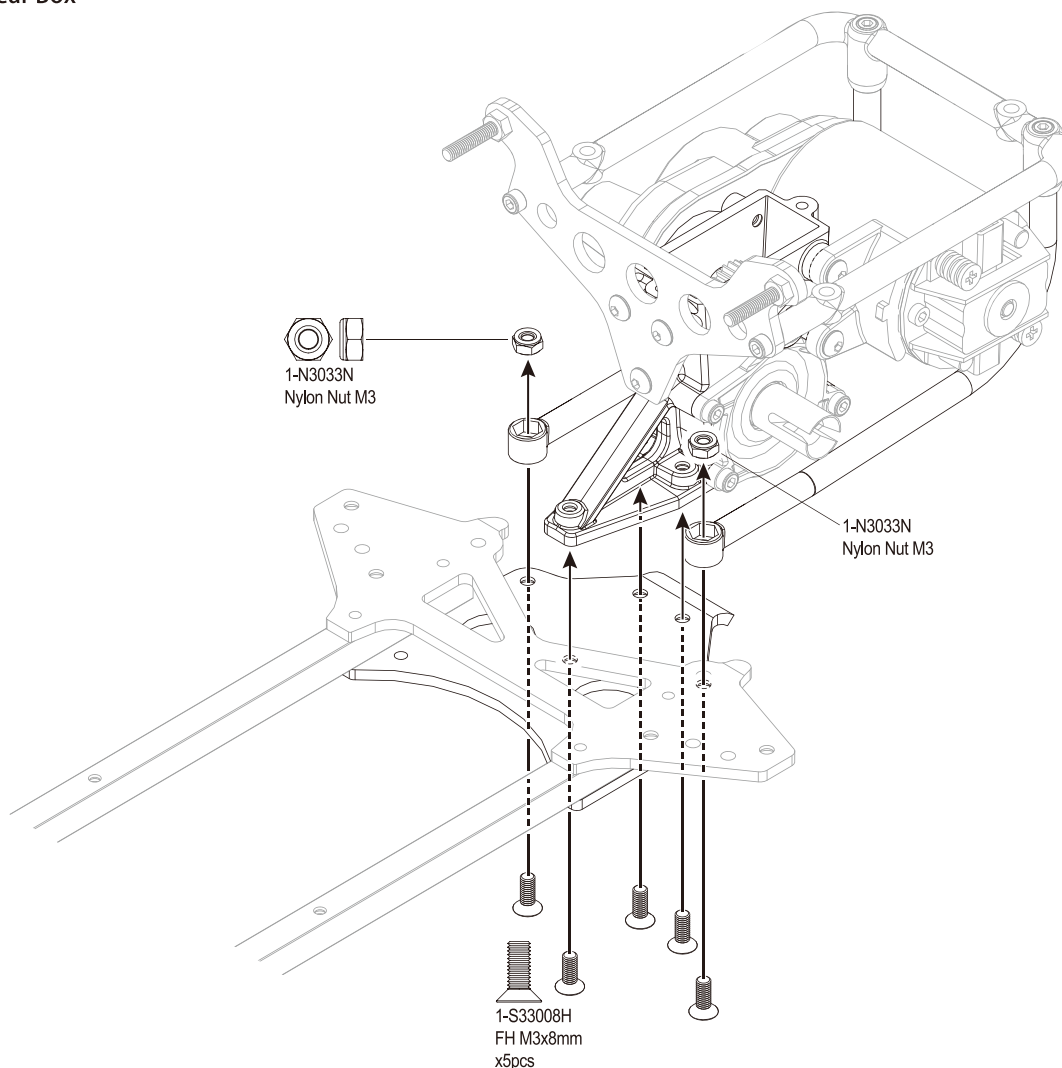
- 37021  
Le Mans 490 MOTOR (Brushed/30Turn)  
Le Mans 490モーター(ブラシ/30ターン)
- 37031  
LE MANS 240S MOTOR (Brushless/19.5Turn)  
ルマン 240S モーター(ブラシレス/19.5ターン)



**9** リアロールケージ  
Rear Roll Cage



**10** ギアボックス  
Gear Box

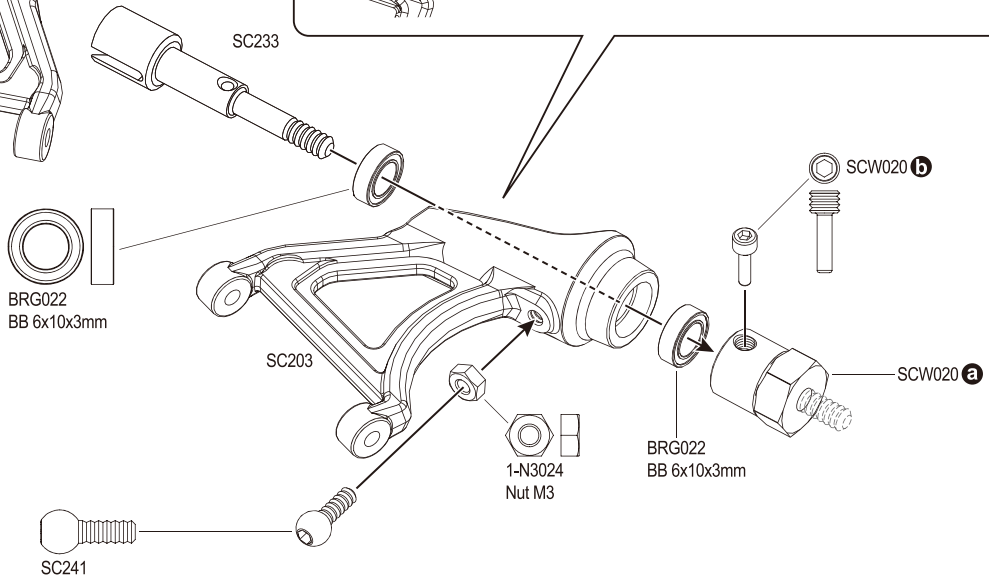
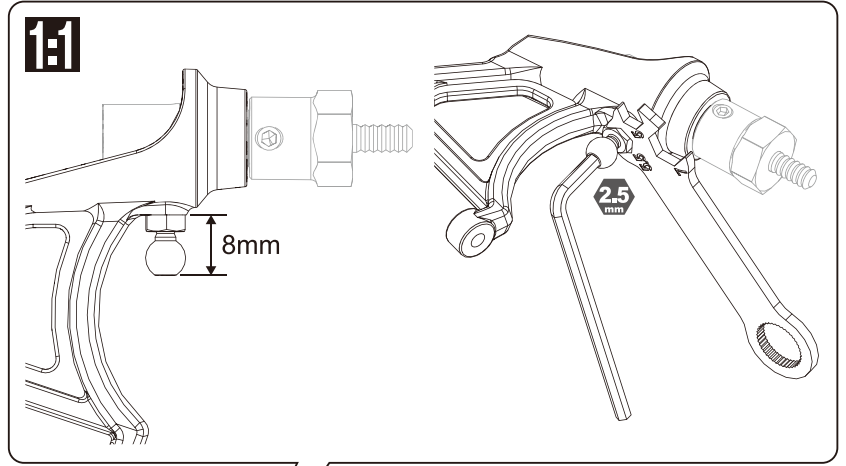
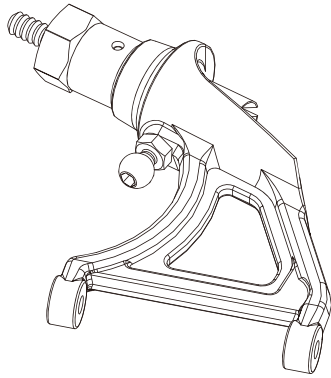




# 11

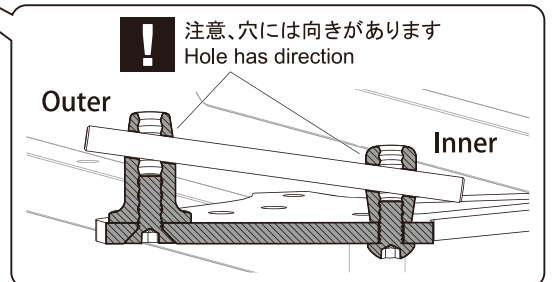
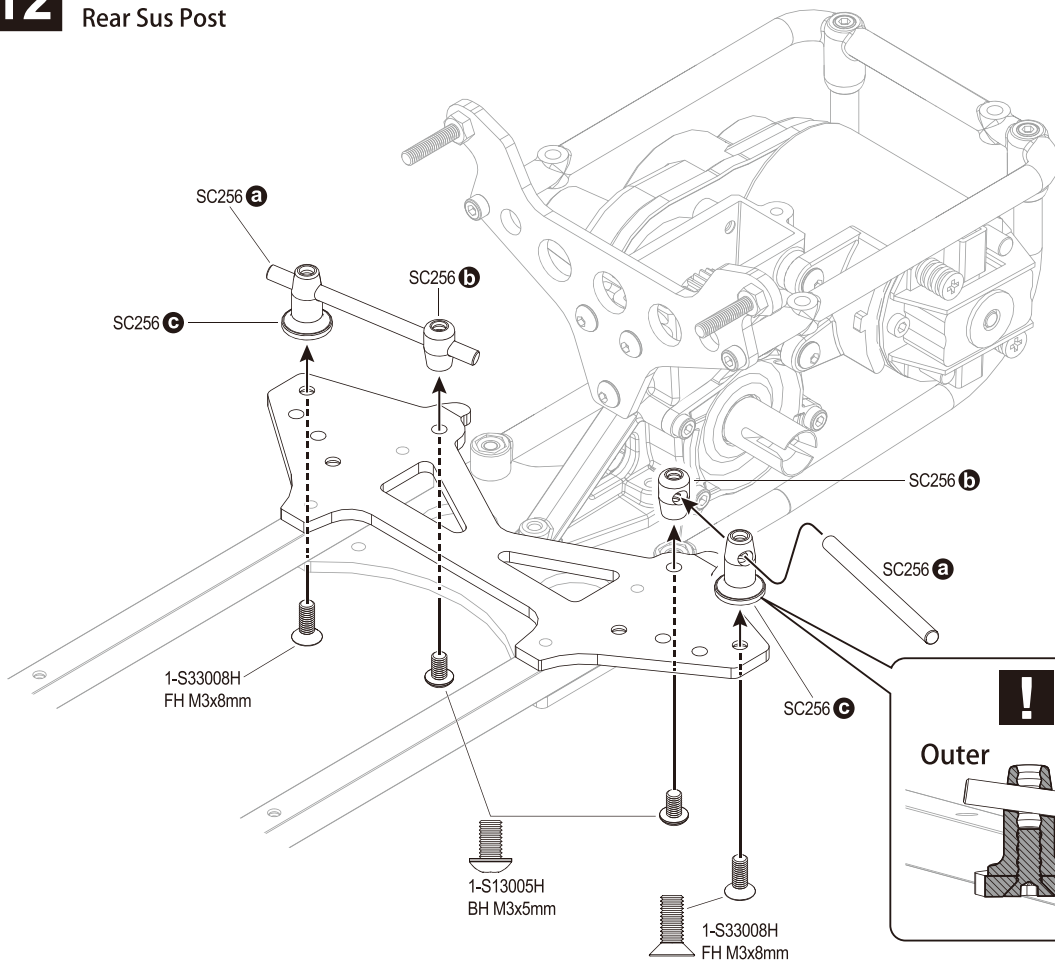
## リアサスアーム Rear Sus Arm

x2 pcs

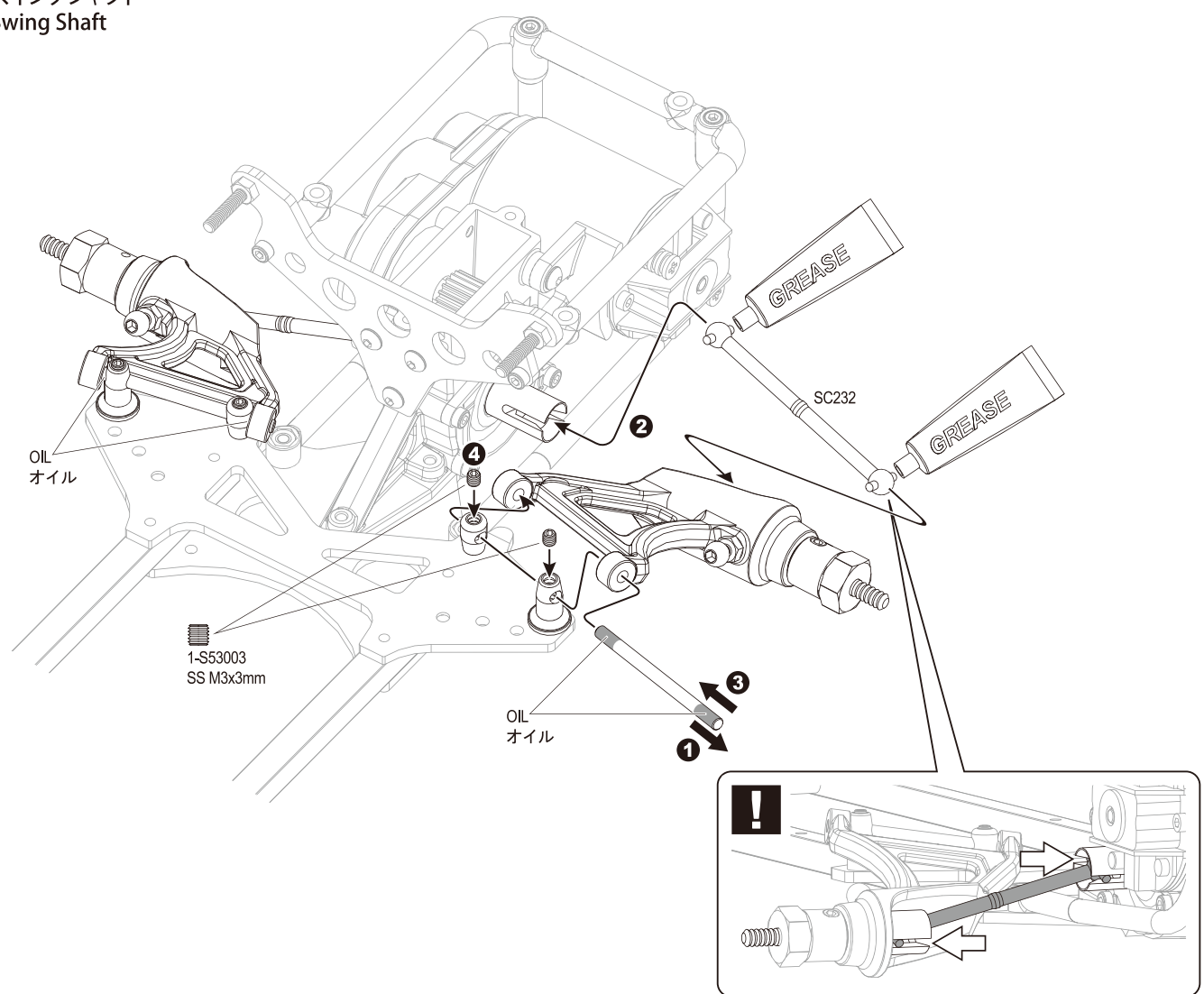


# 12

## リアサスポスト Rear Sus Post

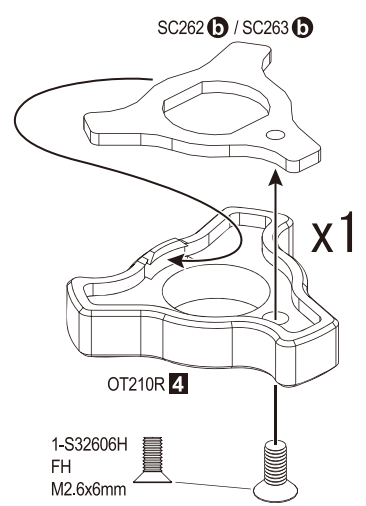
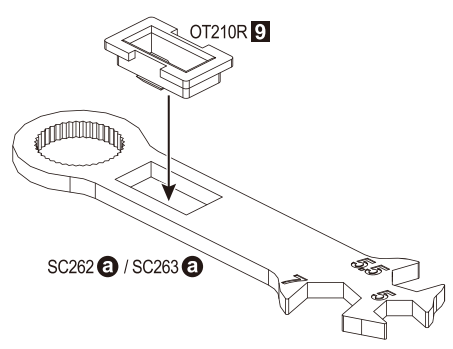
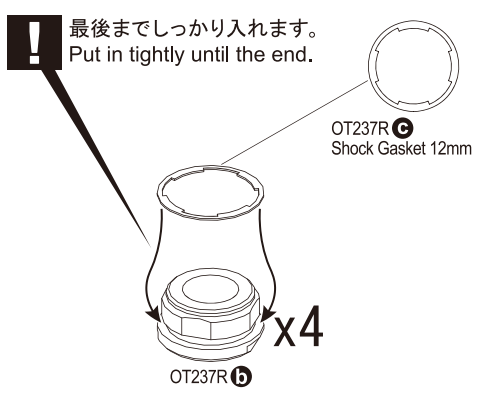
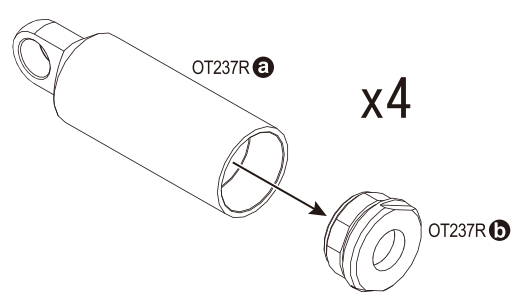


**13** スイングシャフト  
Swing Shaft

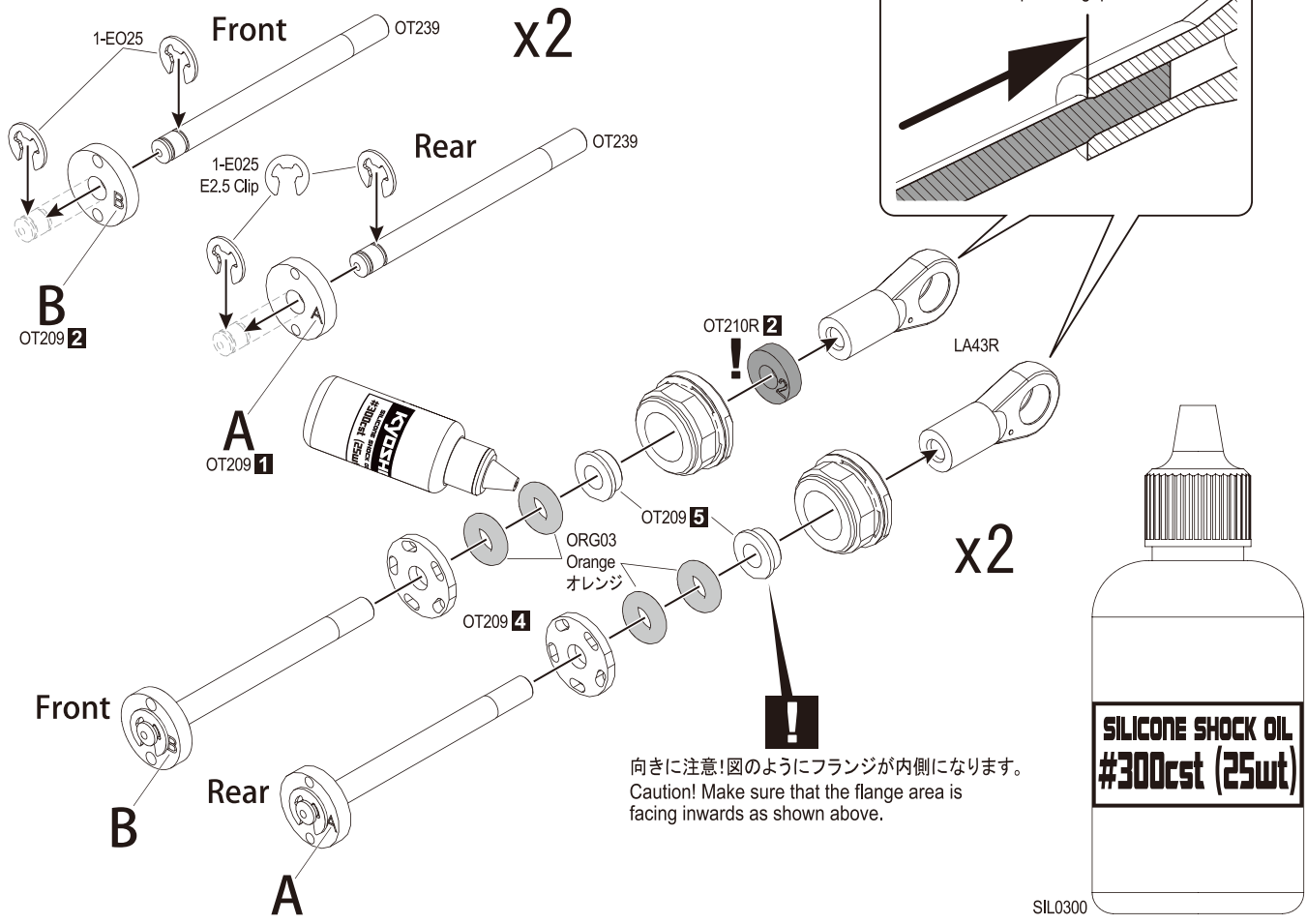


**14** ショックツール  
Shock Tools

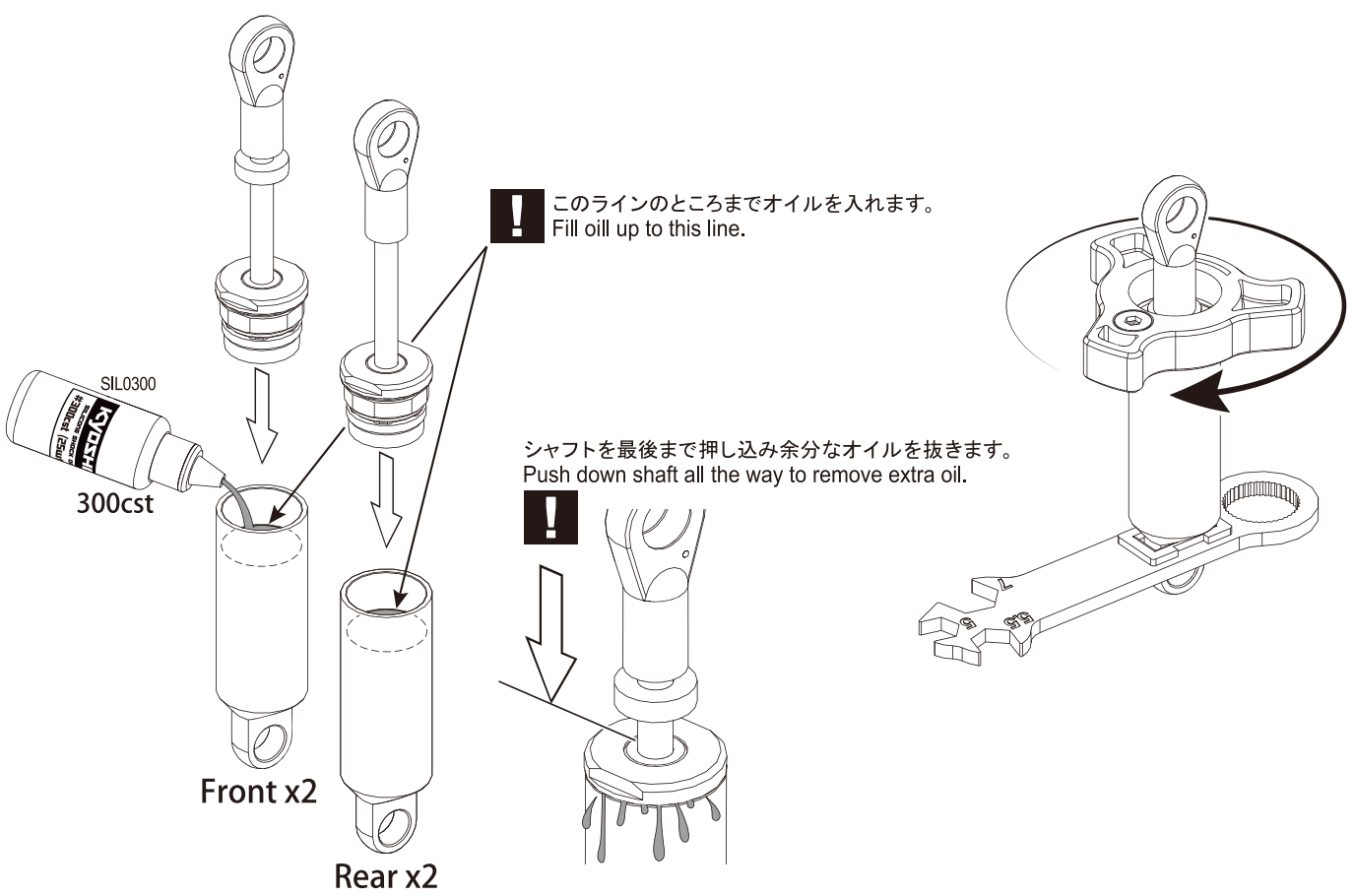
**OPEN BAG C**



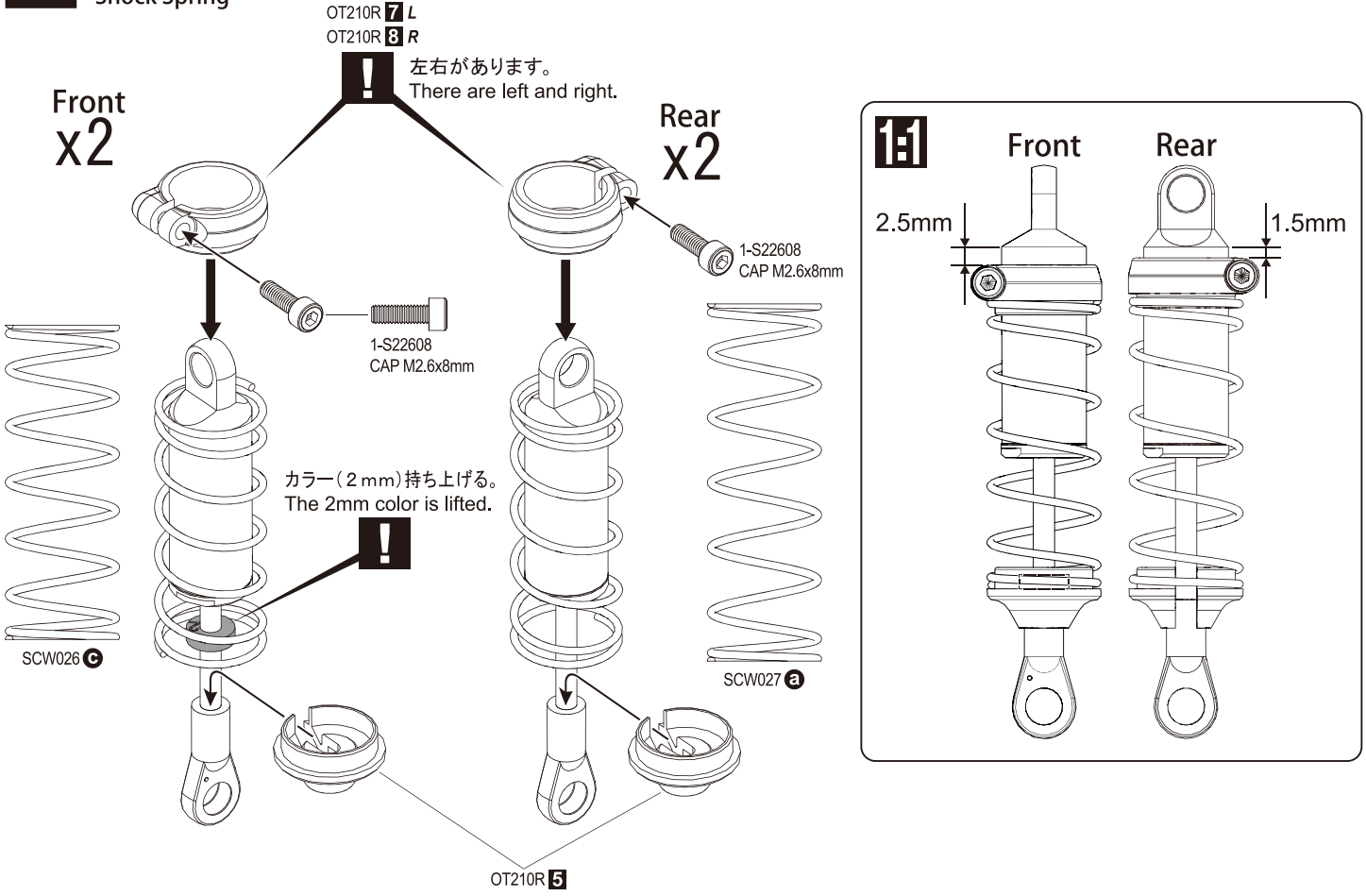
# 15 ショックピストン Shock Piston



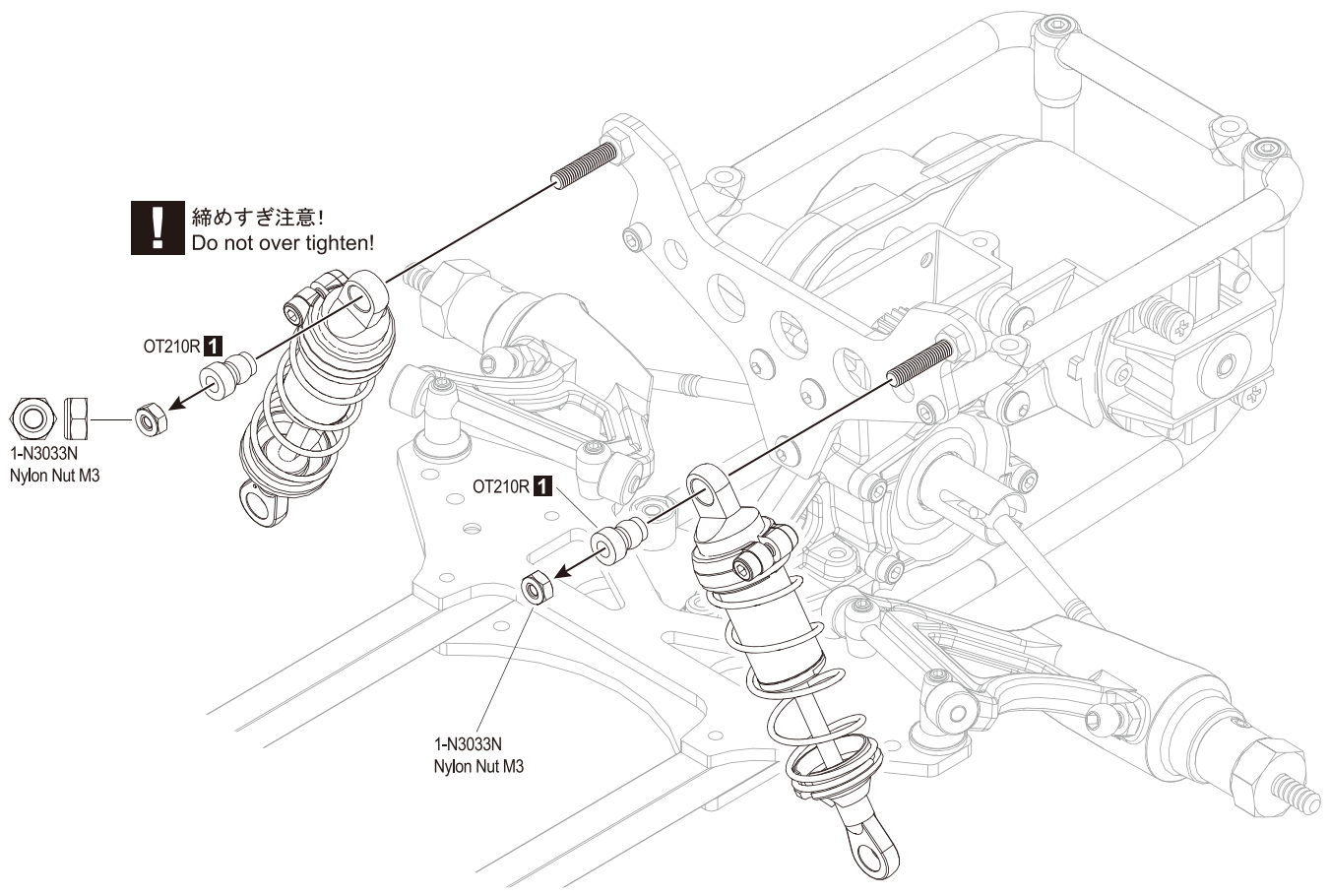
# 16 ショックオイル Shock Oil



# 17 ショックスプリング Shock Spring

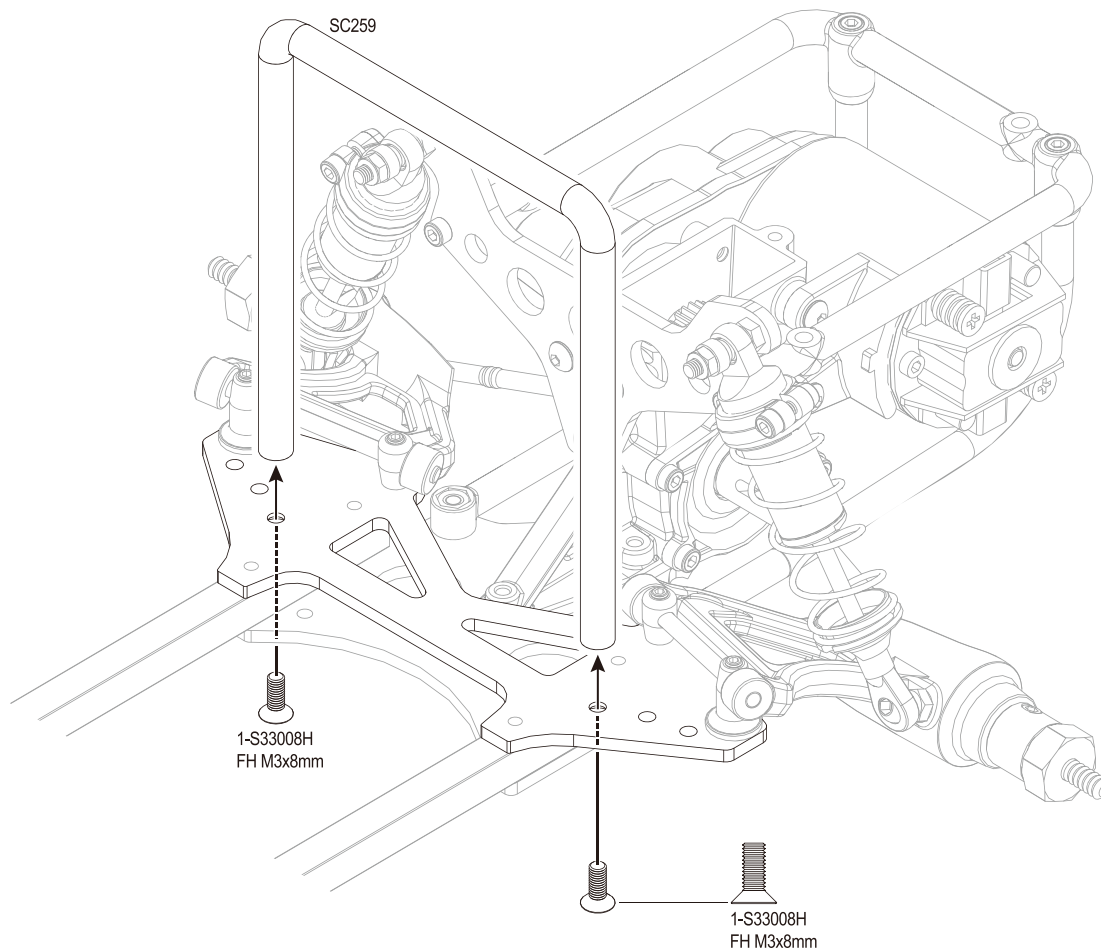


# 18 リアショック Rear Shock

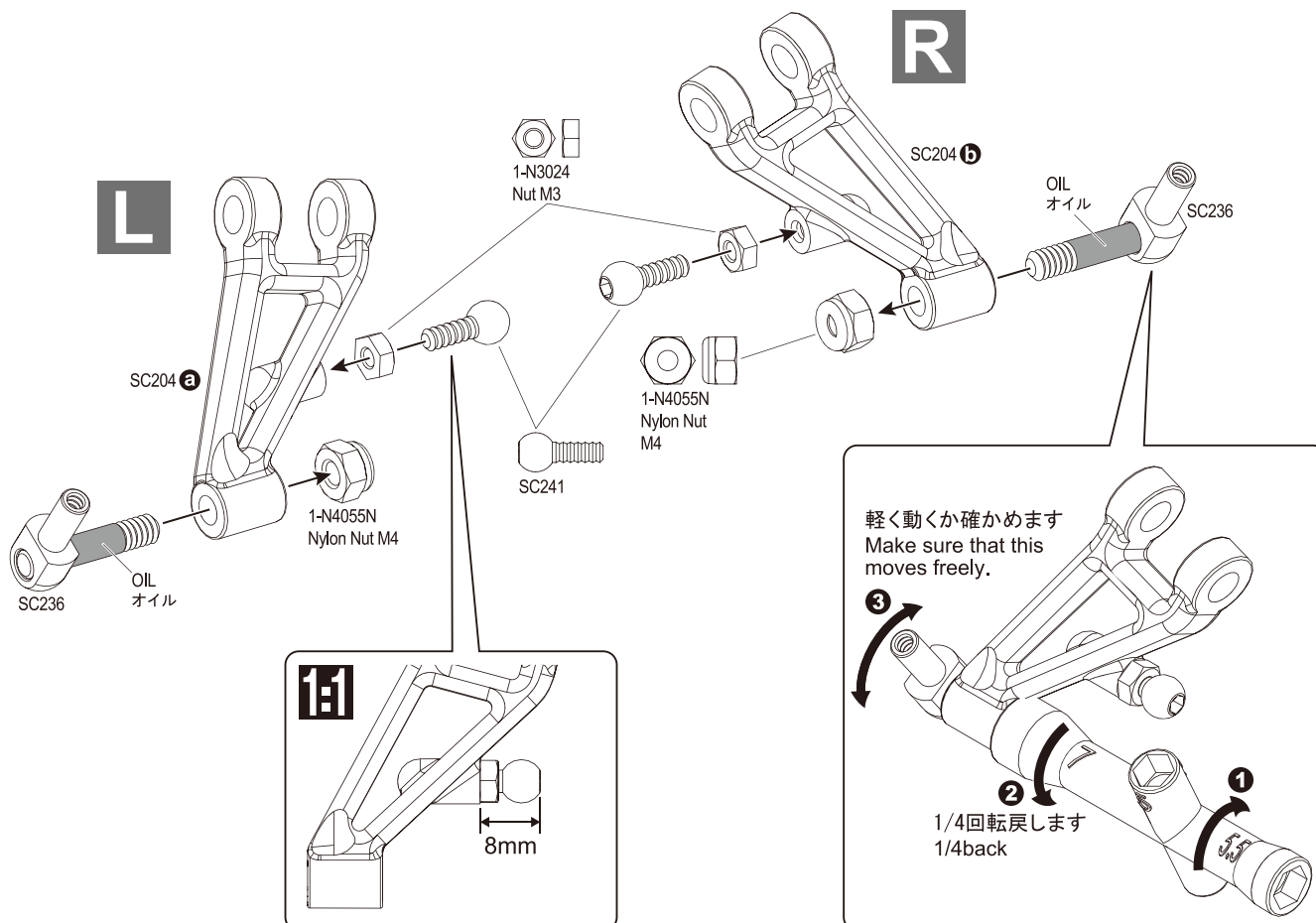




**19** ロールバー  
Roll Bar

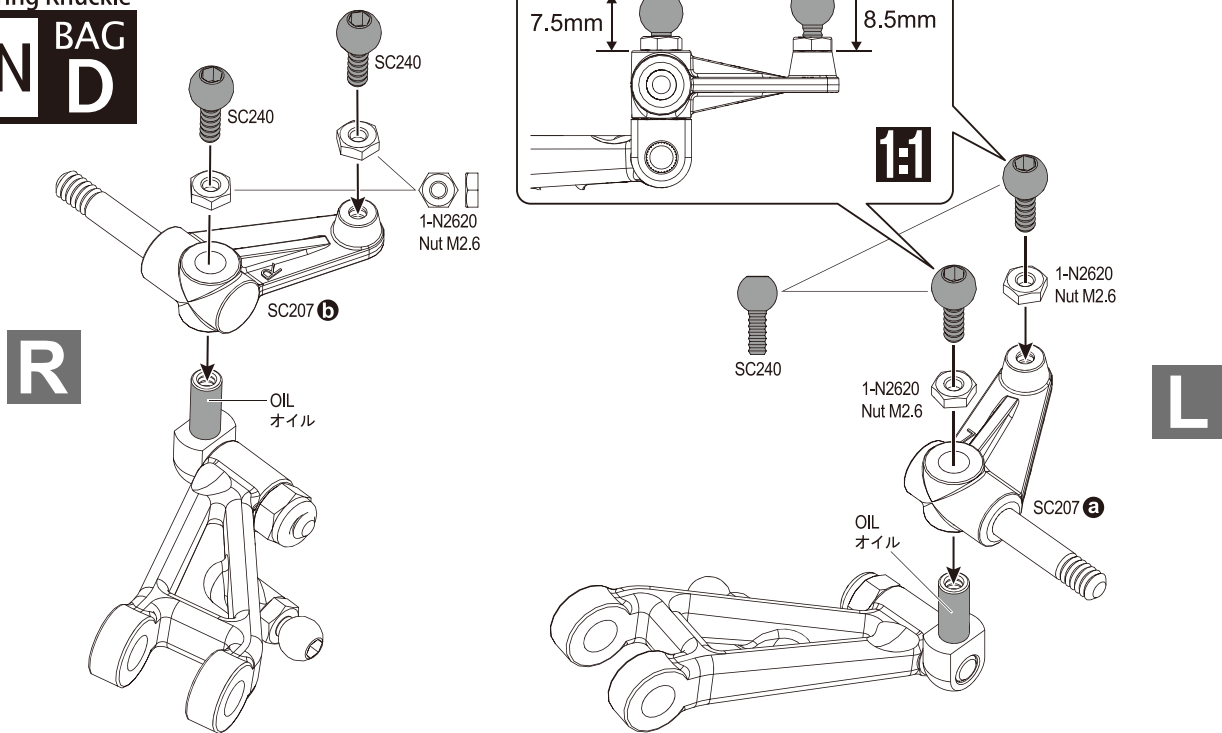


**20** フロントロアササアーム  
Front Lower Arm

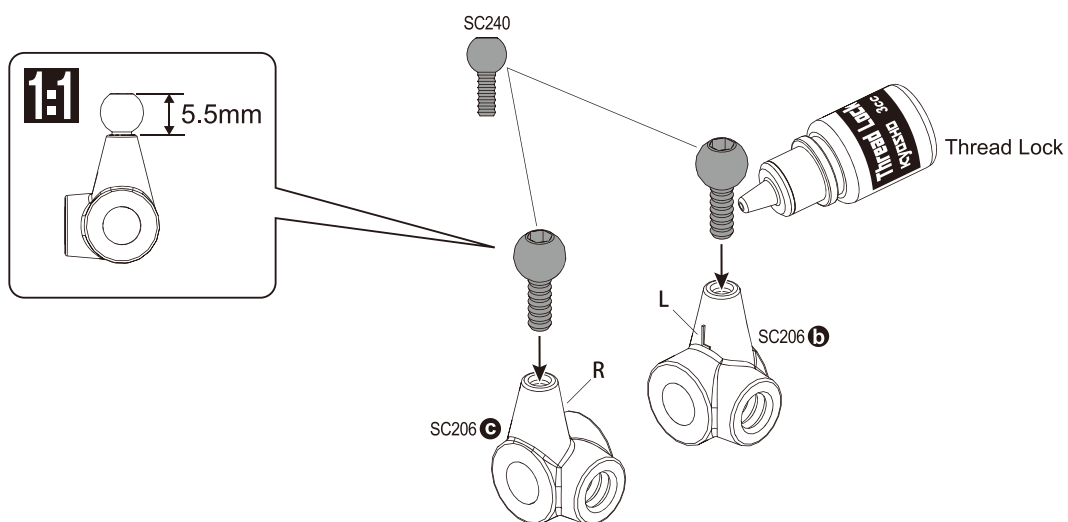


**21** ステアリングナックル  
Steering Knuckle

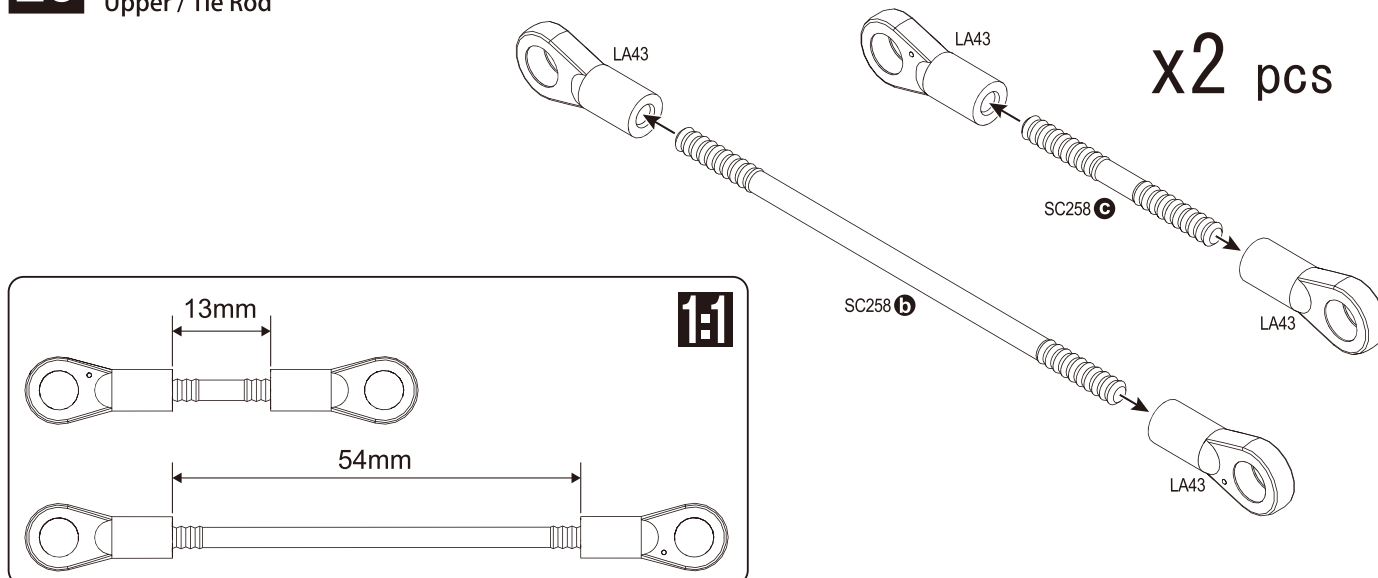
**OPEN BAG D**



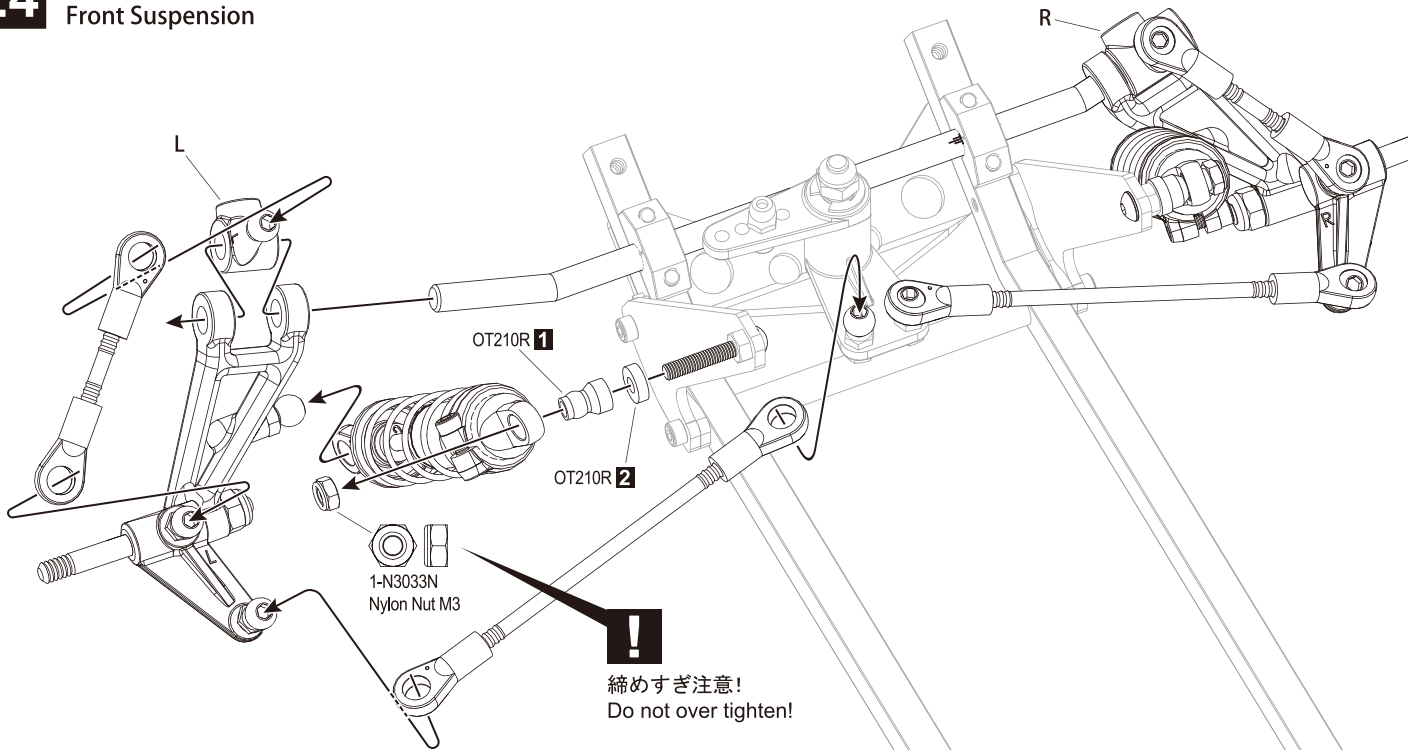
**22** フロントキャスターブロック  
Front Caster Block



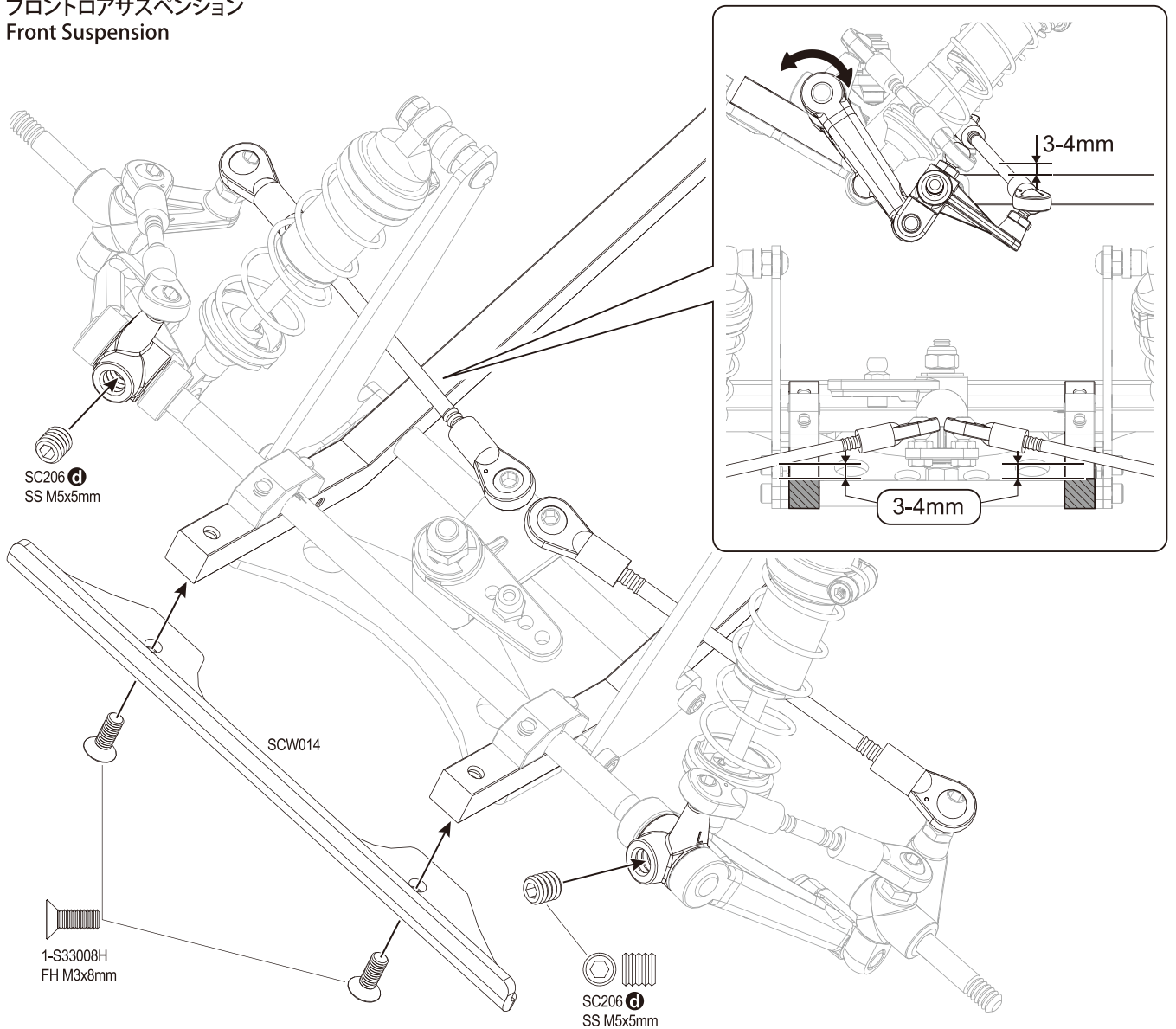
**23** アッパー、タイロッド  
Upper / Tie Rod



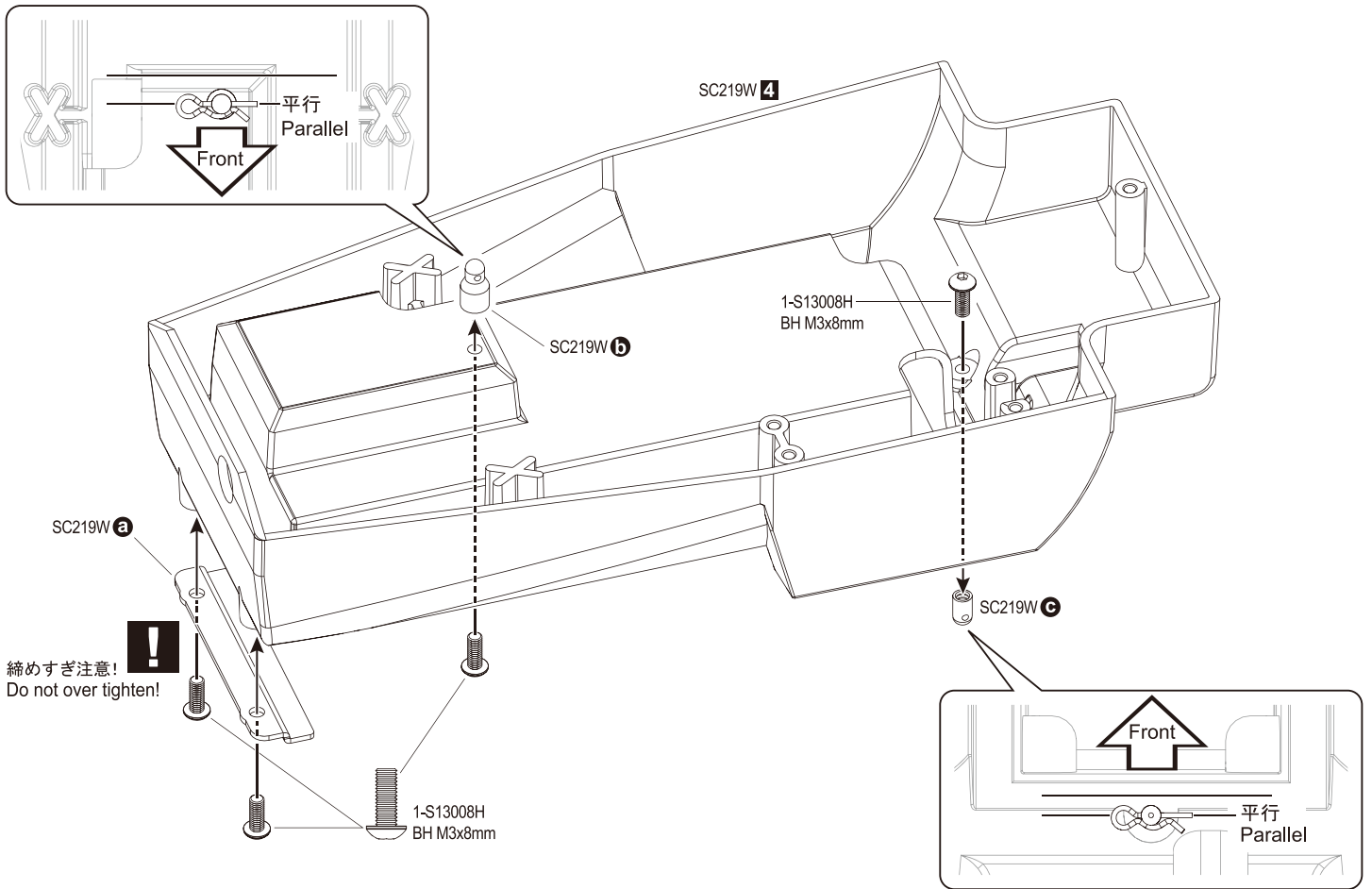
**24** フロントロアサスペンション  
Front Suspension



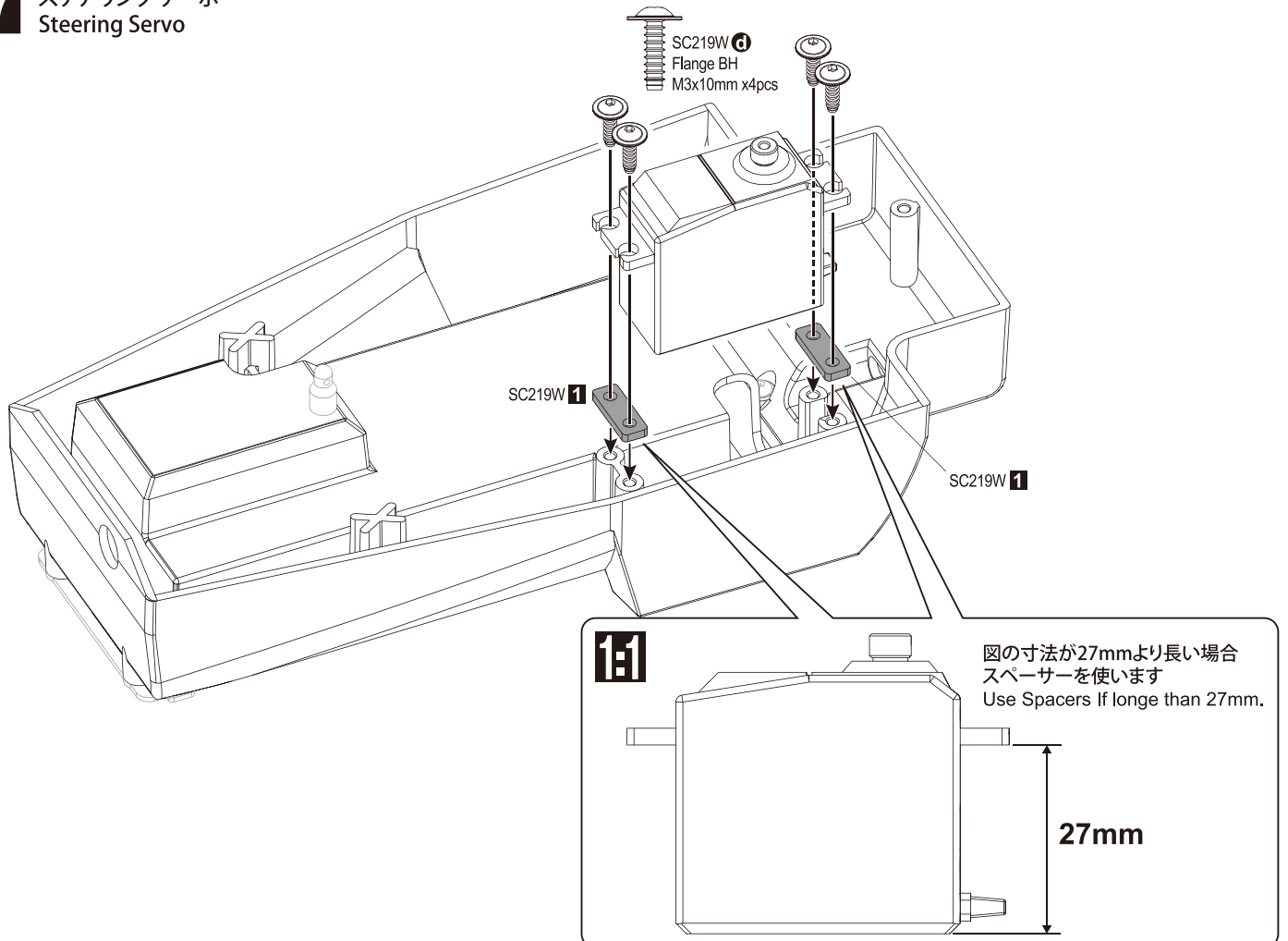
**25** フロントロアサスペンション  
Front Suspension



## 26 ラジオボックス Radio Box

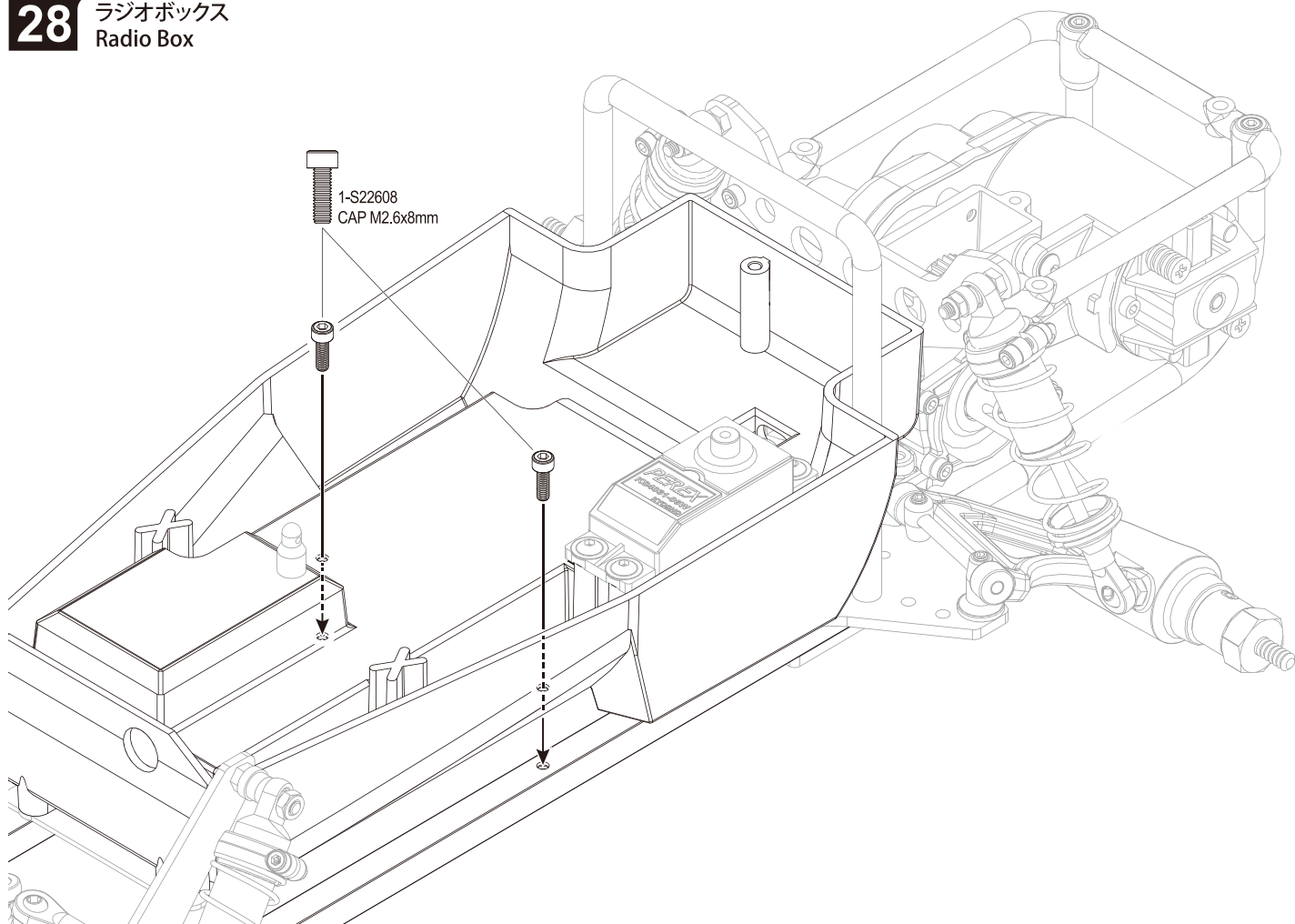


## 27 ステアリングサーボ Steering Servo

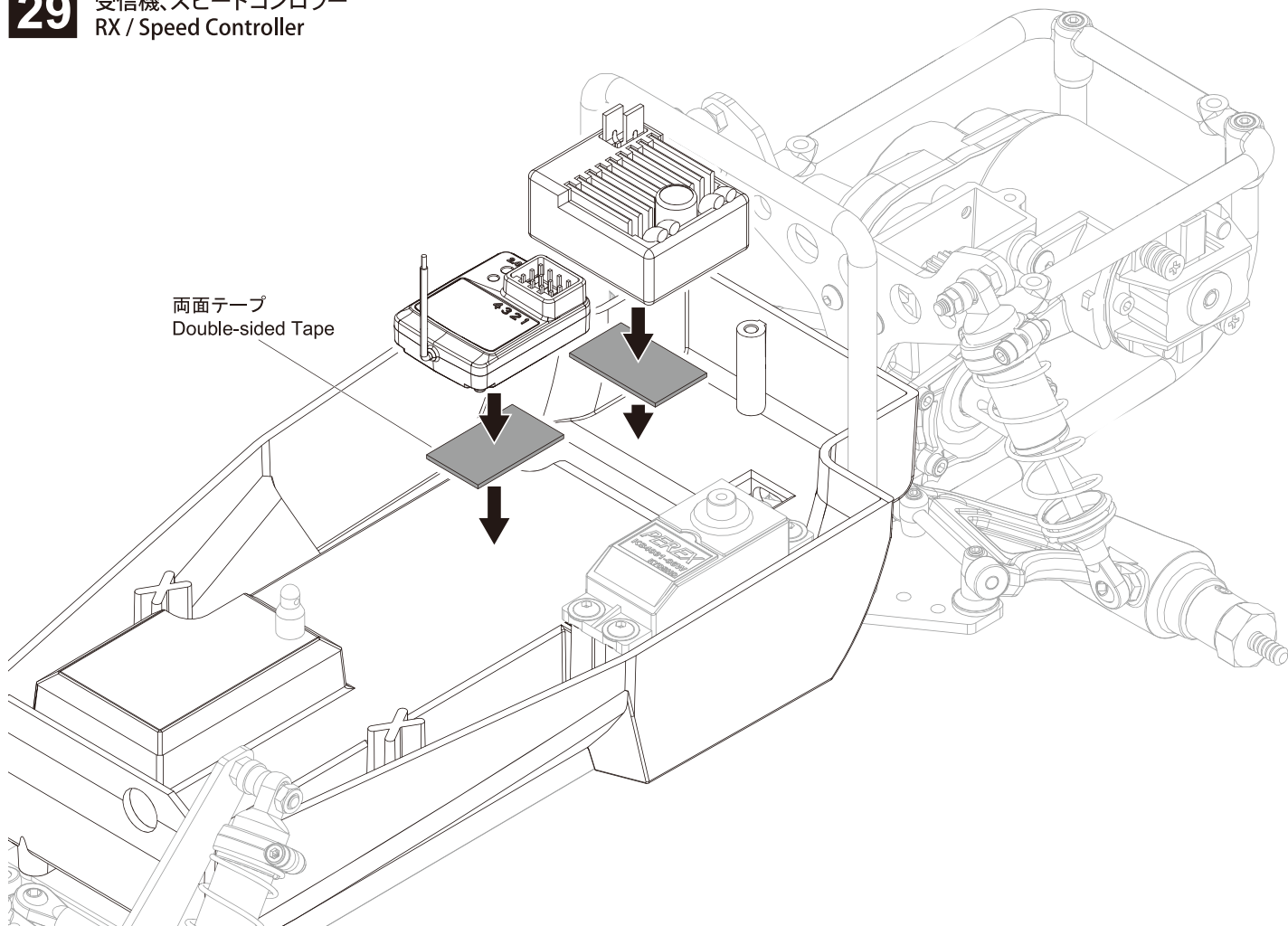




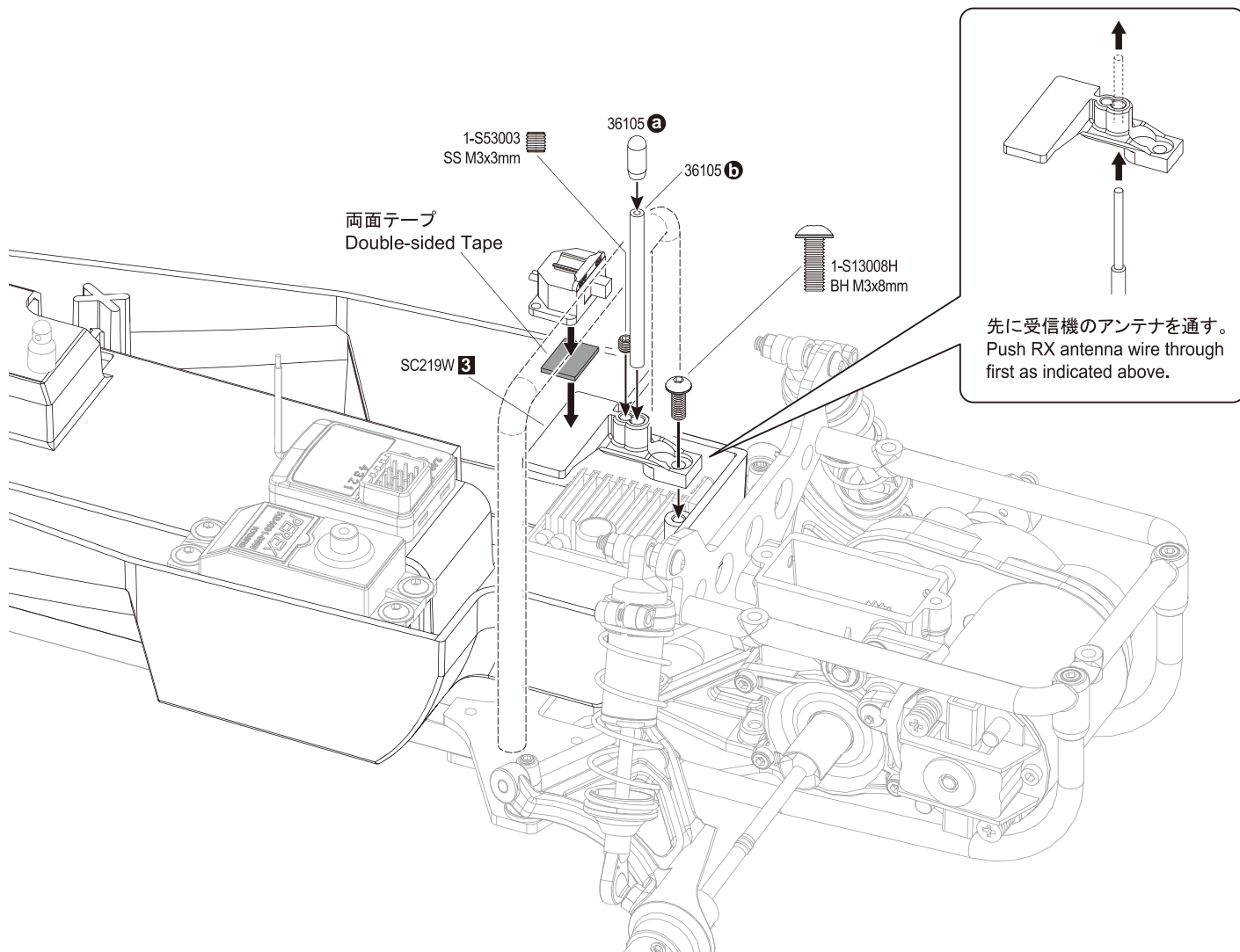
**28** ラジオボックス  
Radio Box



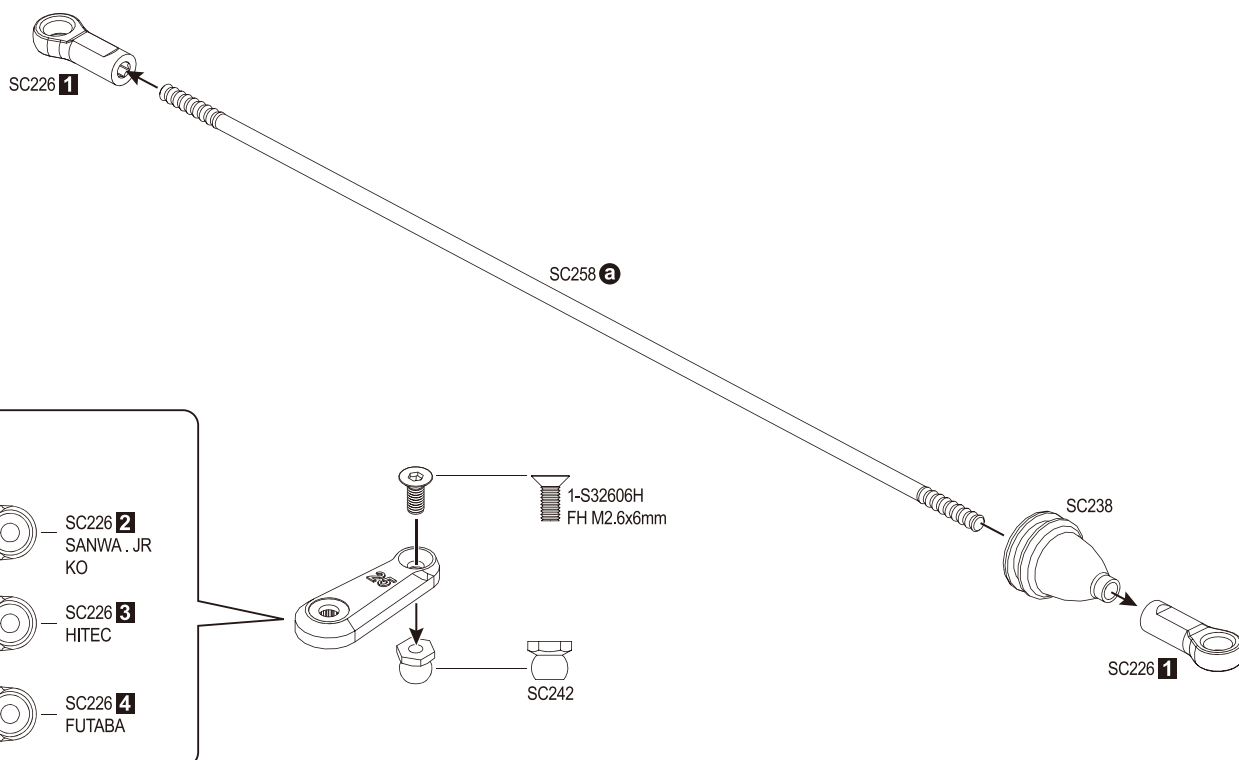
**29** 受信機、スピードコンローラー  
RX / Speed Controller



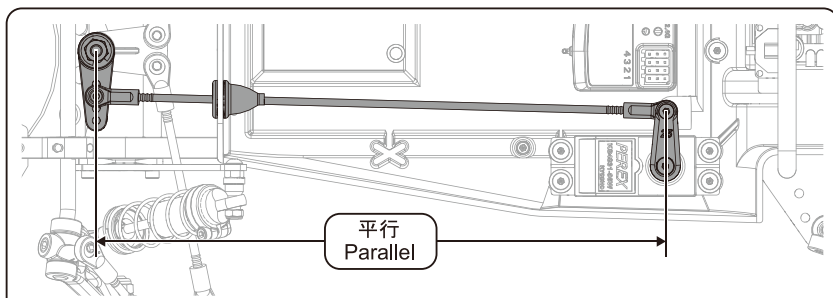
# 30 アンテナマウント Antenna Mount



# 31 ステアリングロッド Steering Rod

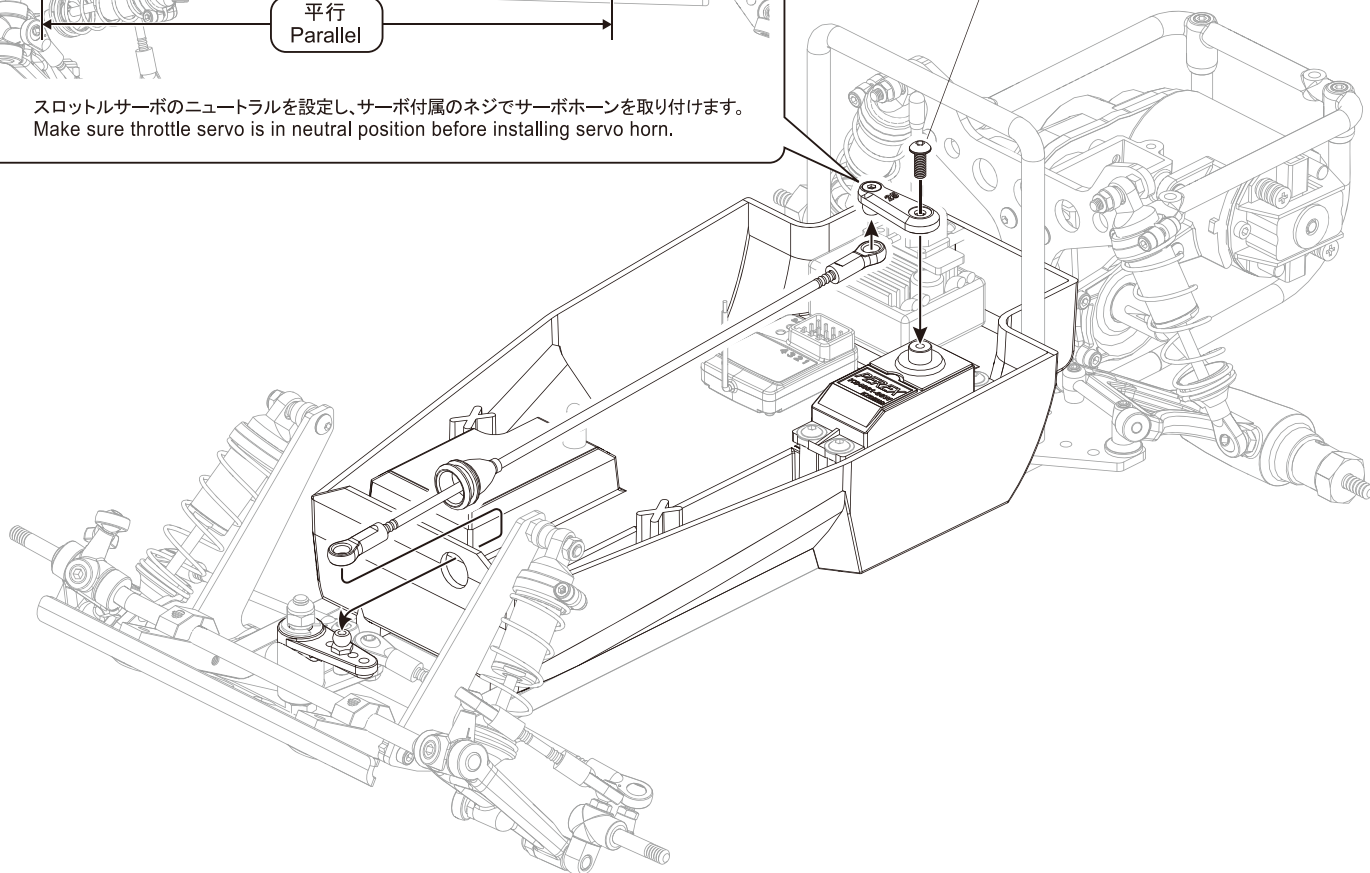


## 32 ステアリングロッド Steering Rod



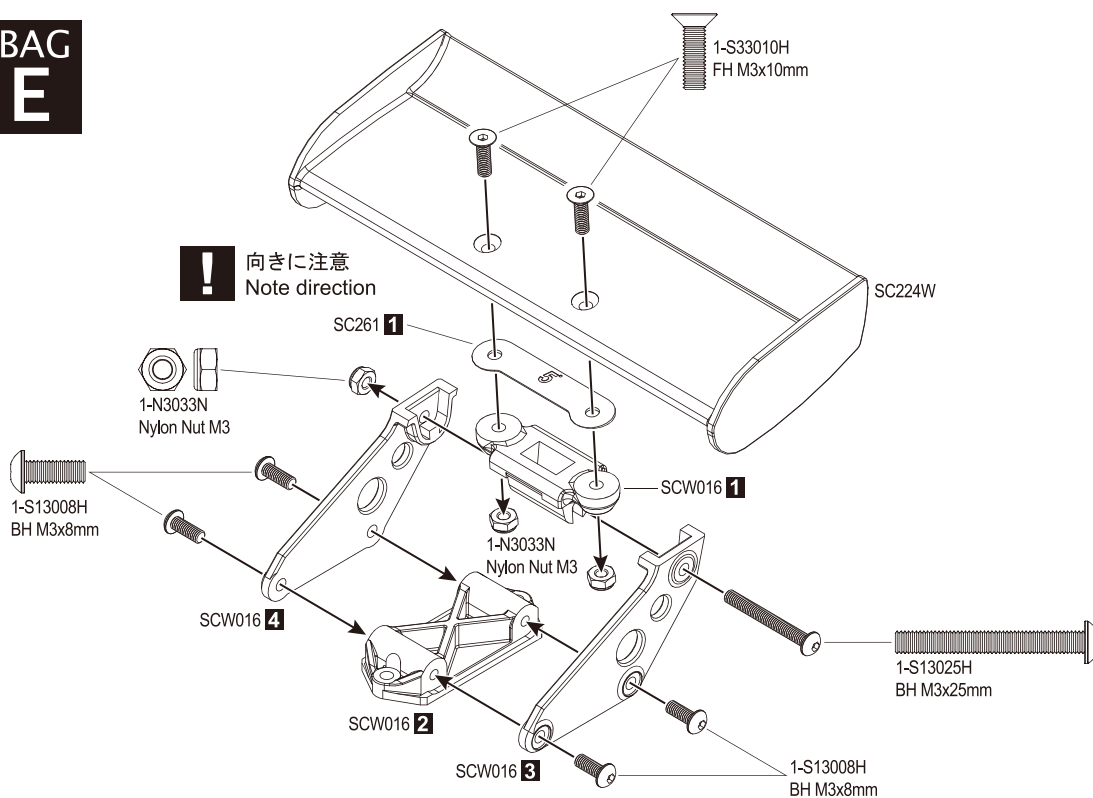
スロットルサーボのニュートラルを設定し、サーボ付属のネジでサーボホーンを取り付けます。  
Make sure throttle servo is in neutral position before installing servo horn.

付属しません。  
\*NOT INCLUDED

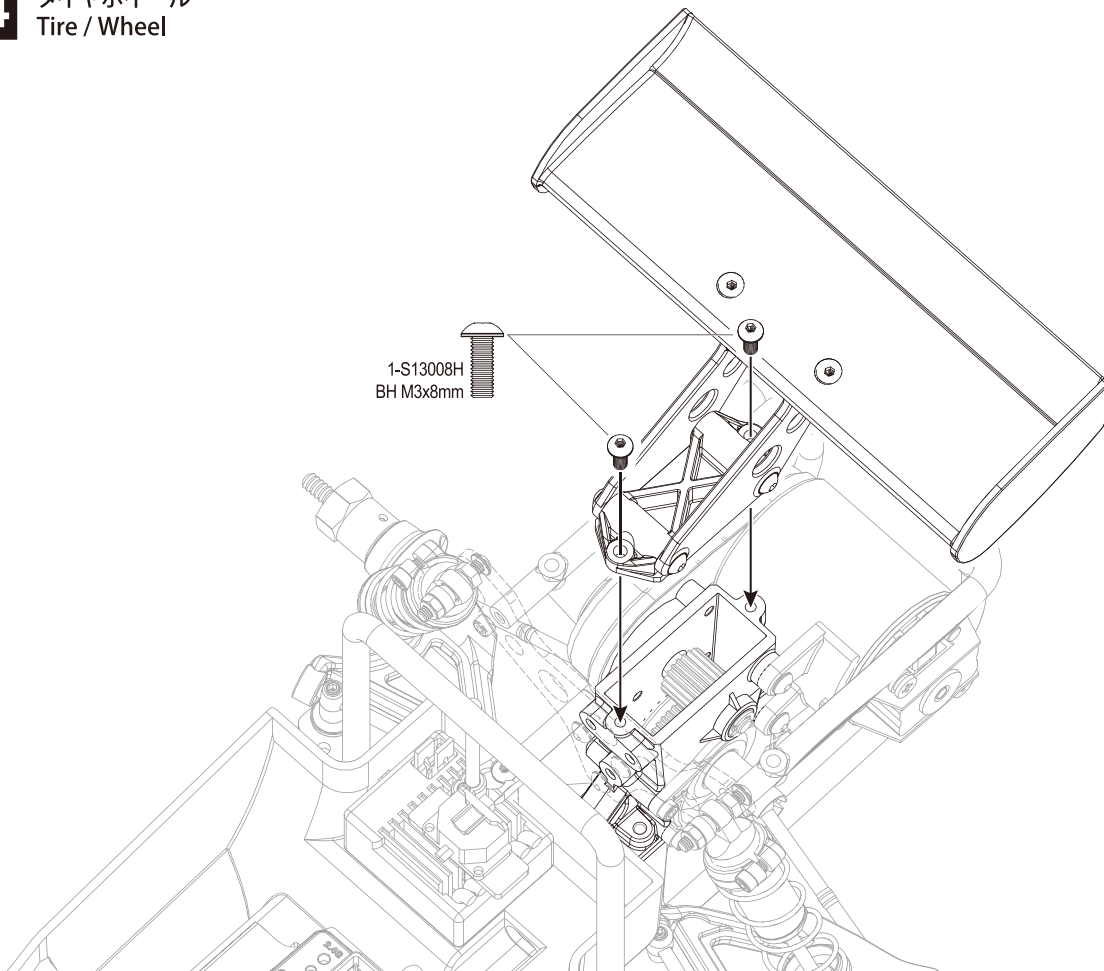


## 33 ウイング Wing

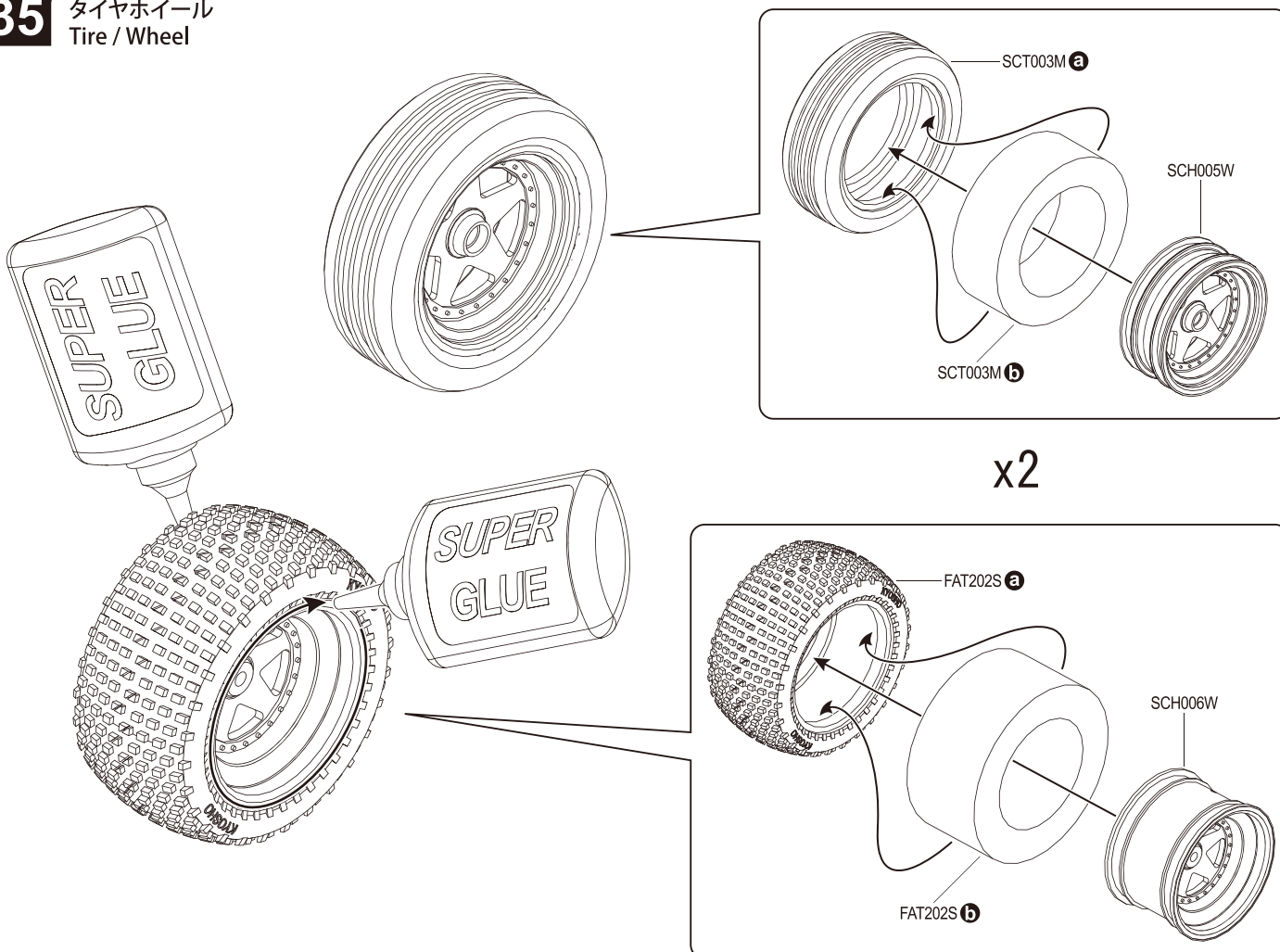
**OPEN BAG E**



**34** タイヤホイール  
Tire / Wheel

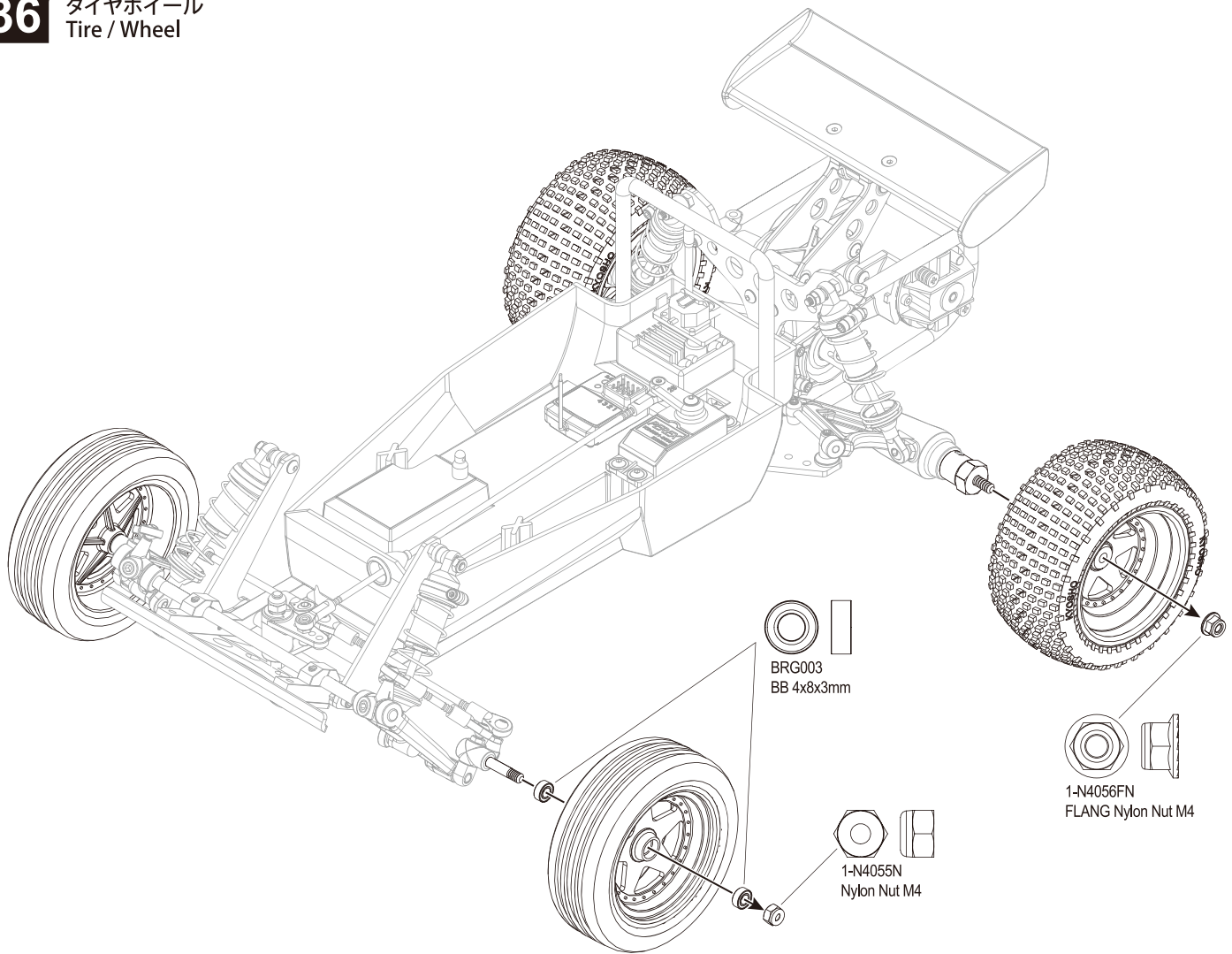


**35** タイヤホイール  
Tire / Wheel

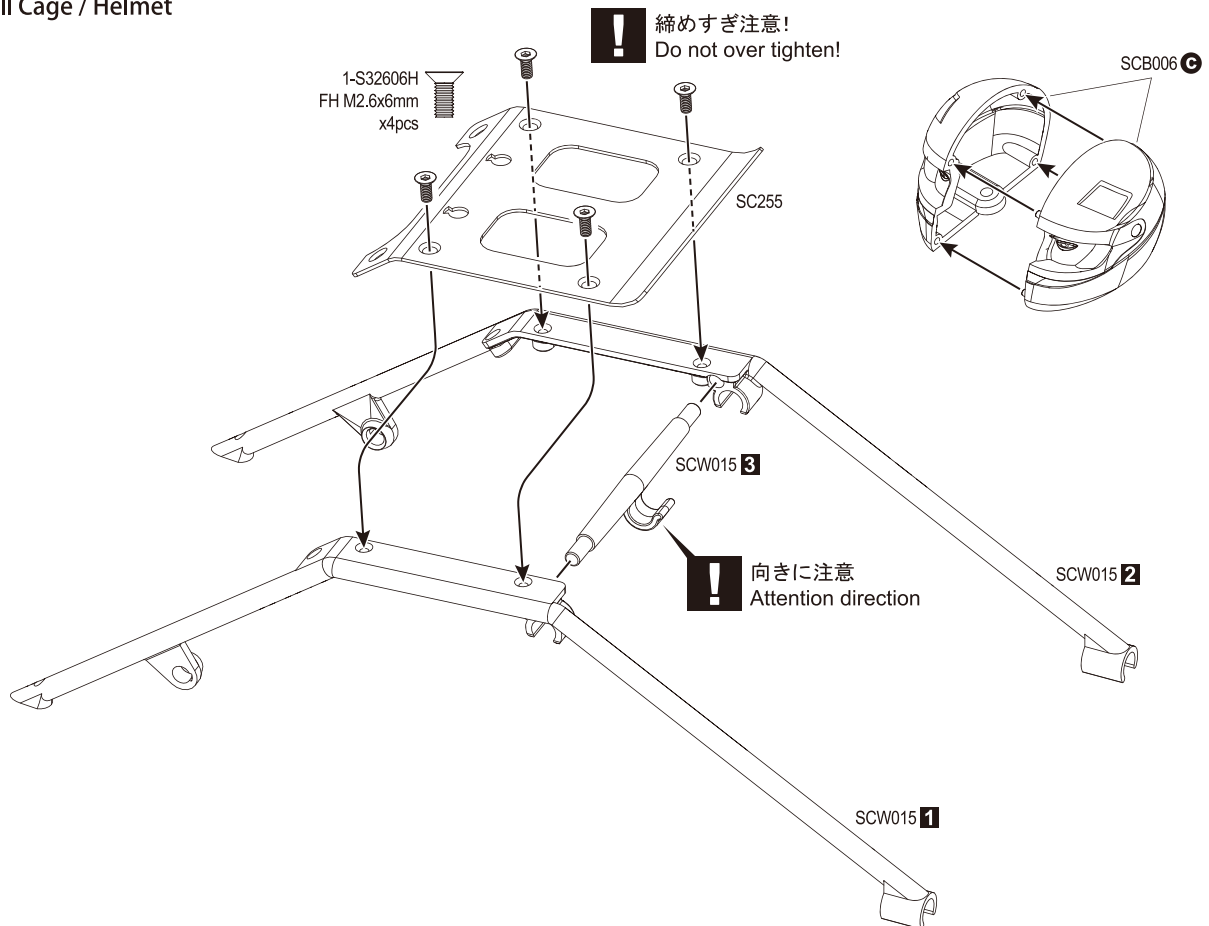




**36** タイヤホイール  
Tire / Wheel



**37** ロールケージ、ヘルメット  
Roll Cage / Helmet



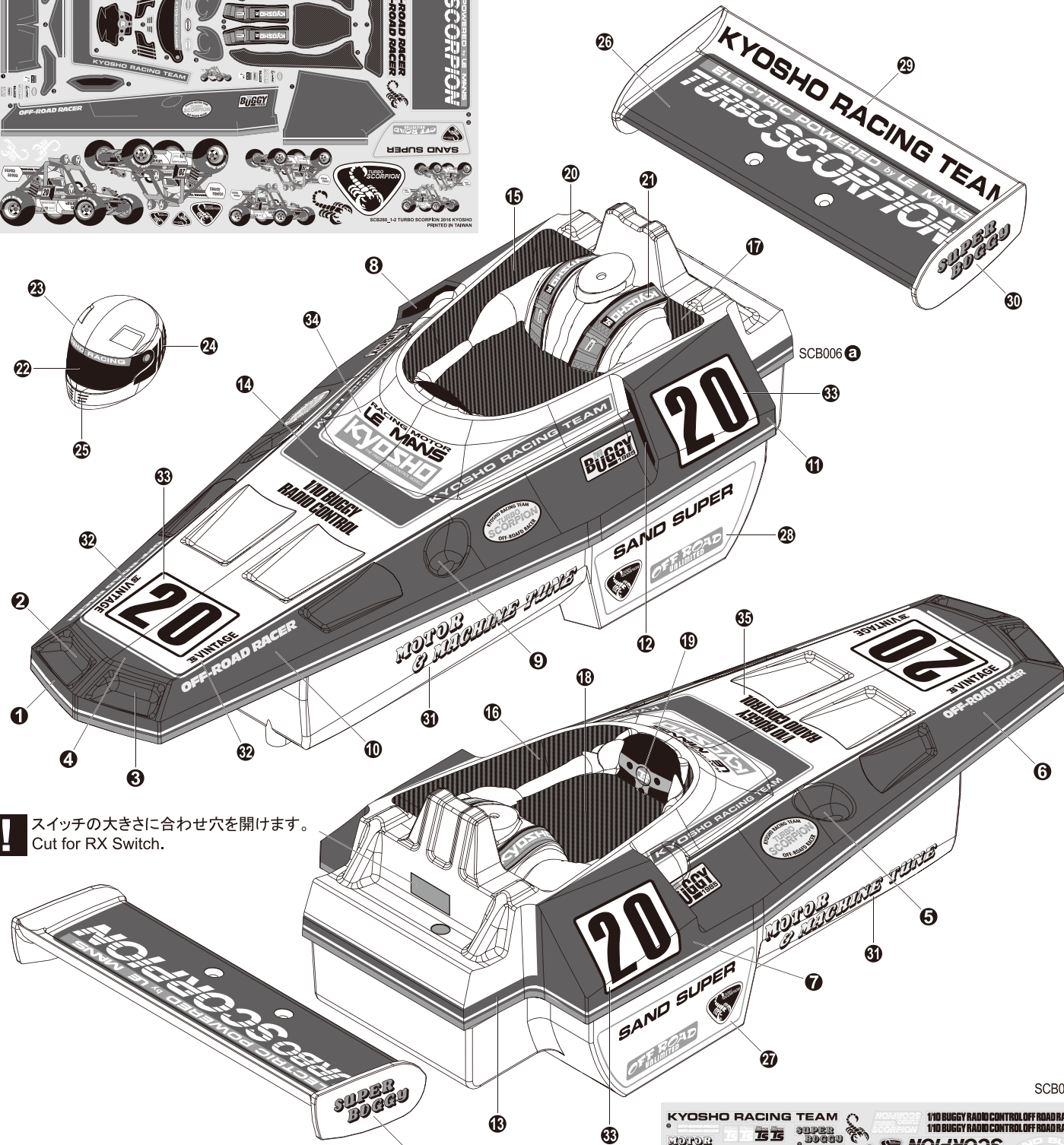
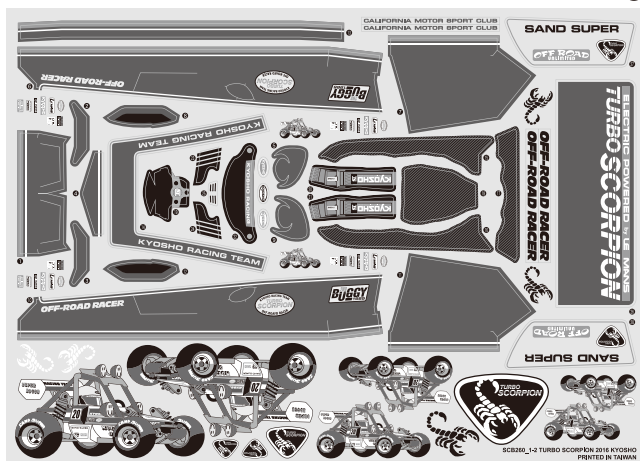


# 38 ペイント / デカール Paint / Decal

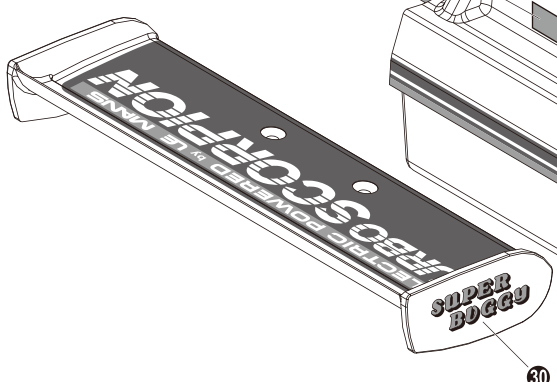
SCB006 **d**

番号順で貼るとスムーズに仕上がります。数滴の中性洗剤を混ぜた水で、ボディとステッカーの糊面を濡らして貼ると、位置決めがし易いです。水、気泡を抜きながらステッカーを密着させます。

Follow the numbers in order when applying for best result. We recommend to use dish detergent to fix the position of the decals. Add few drops of detergent between the decal and body, then position the location. Make sure that there is no air left between the decal and body when applying.



**!** スイッチの大きさに合わせ穴を開けます。  
Cut for RX Switch.



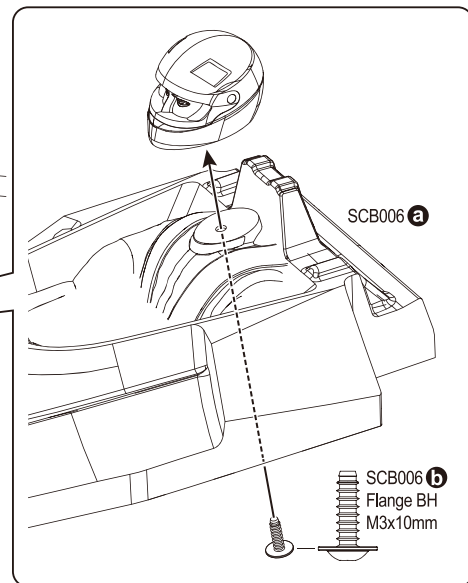
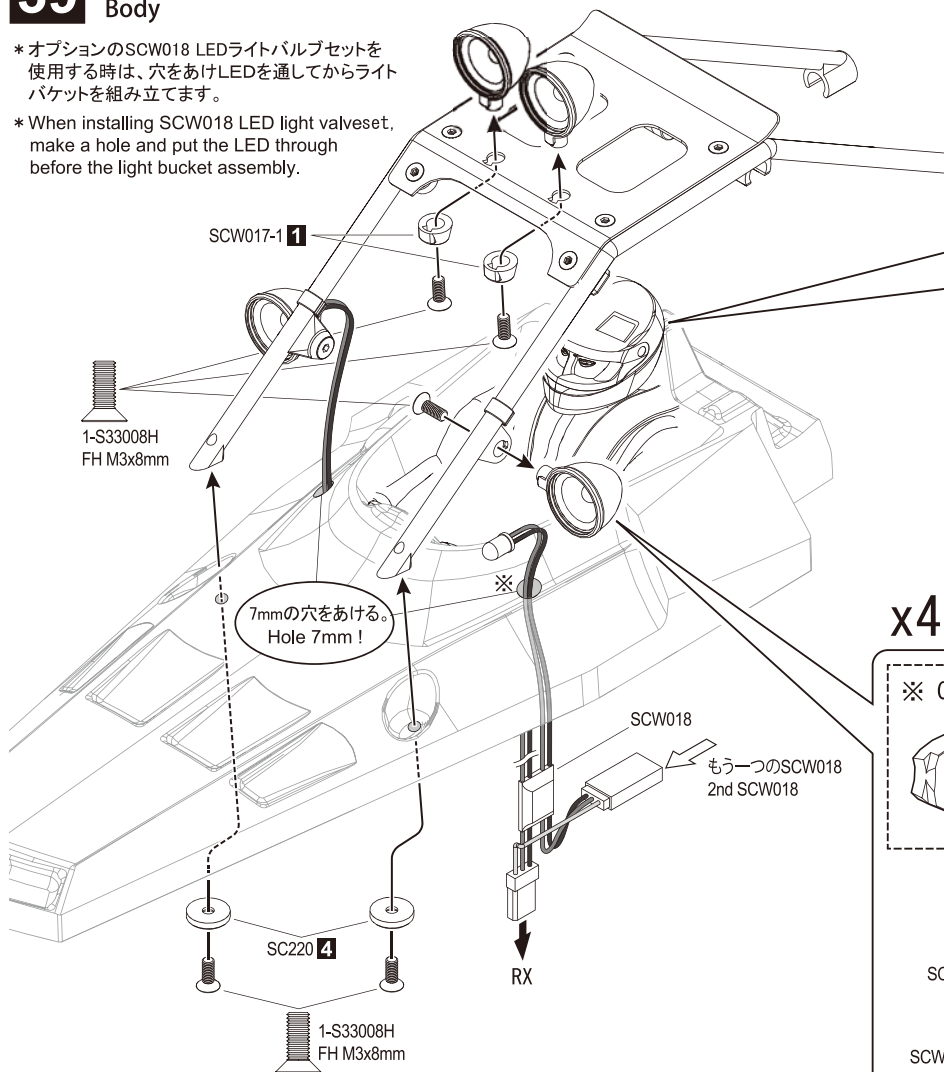
SCB006 **e**



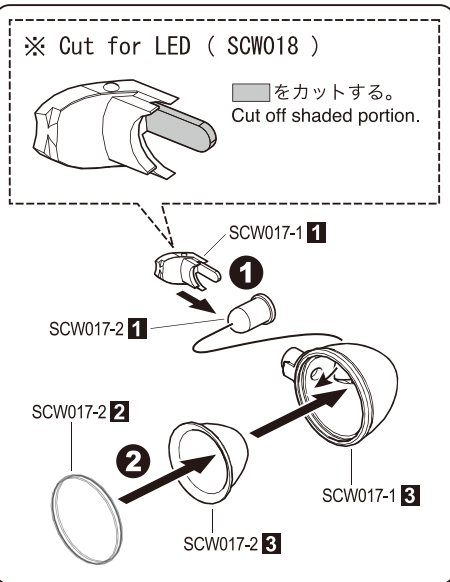
# 39 ボディ Body

\* オプションのSCW018 LEDライトバルブセットを使用する時は、穴をあけてLEDを通してからライトバケットを組み立てます。

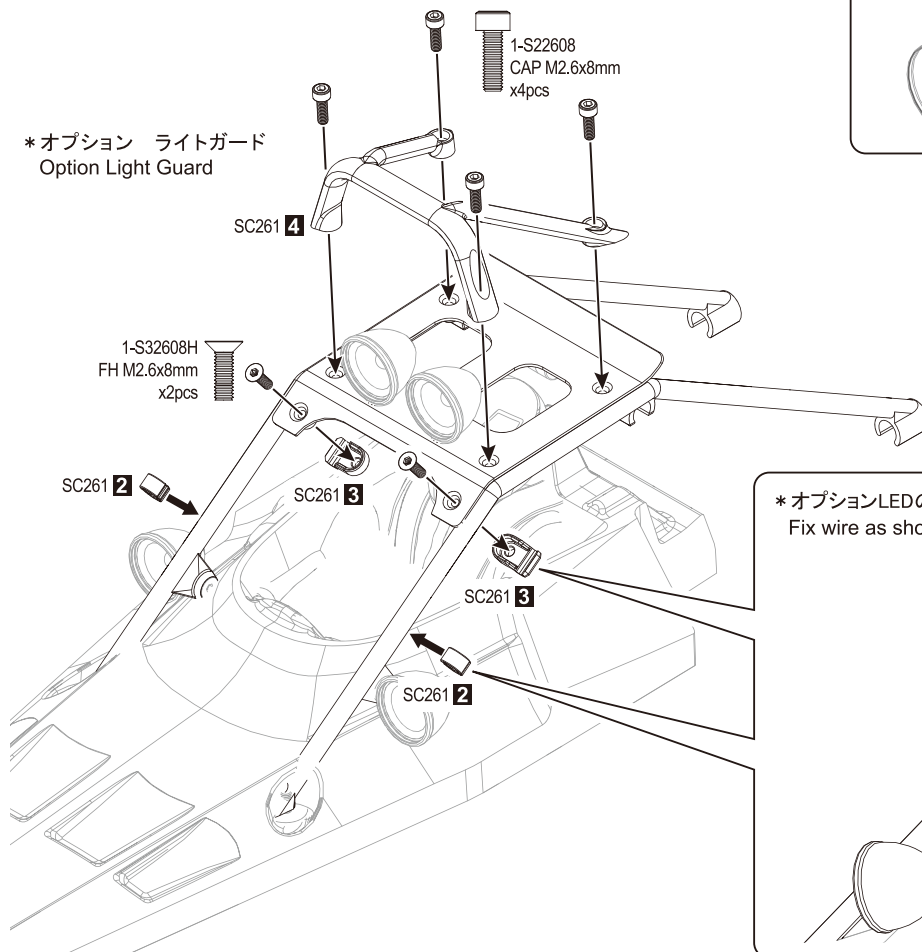
\* When installing SCW018 LED light valveset, make a hole and put the LED through before the light bucket assembly.



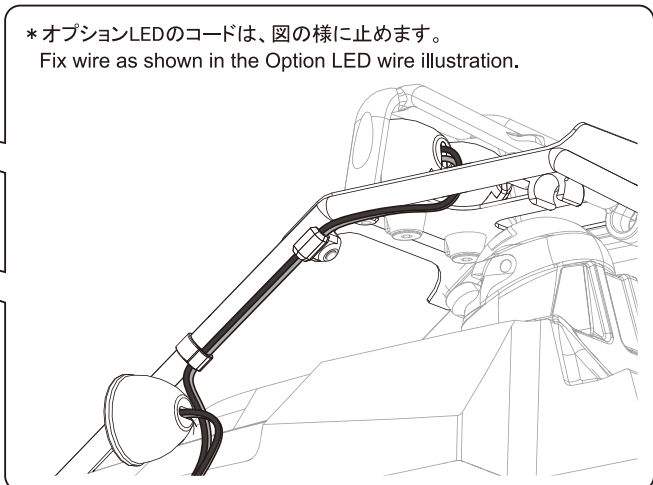
x4



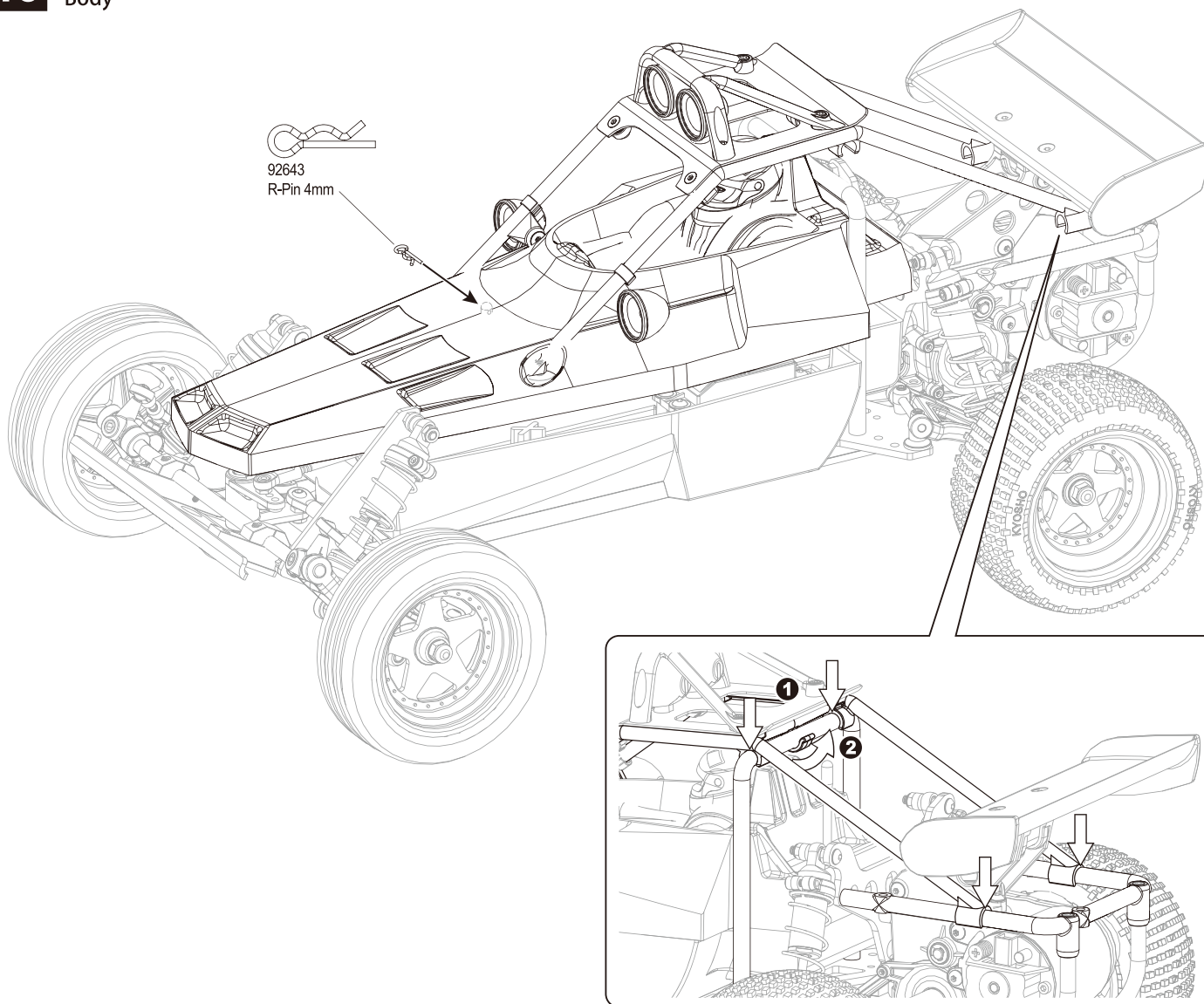
\* オプション ライトガード  
Option Light Guard



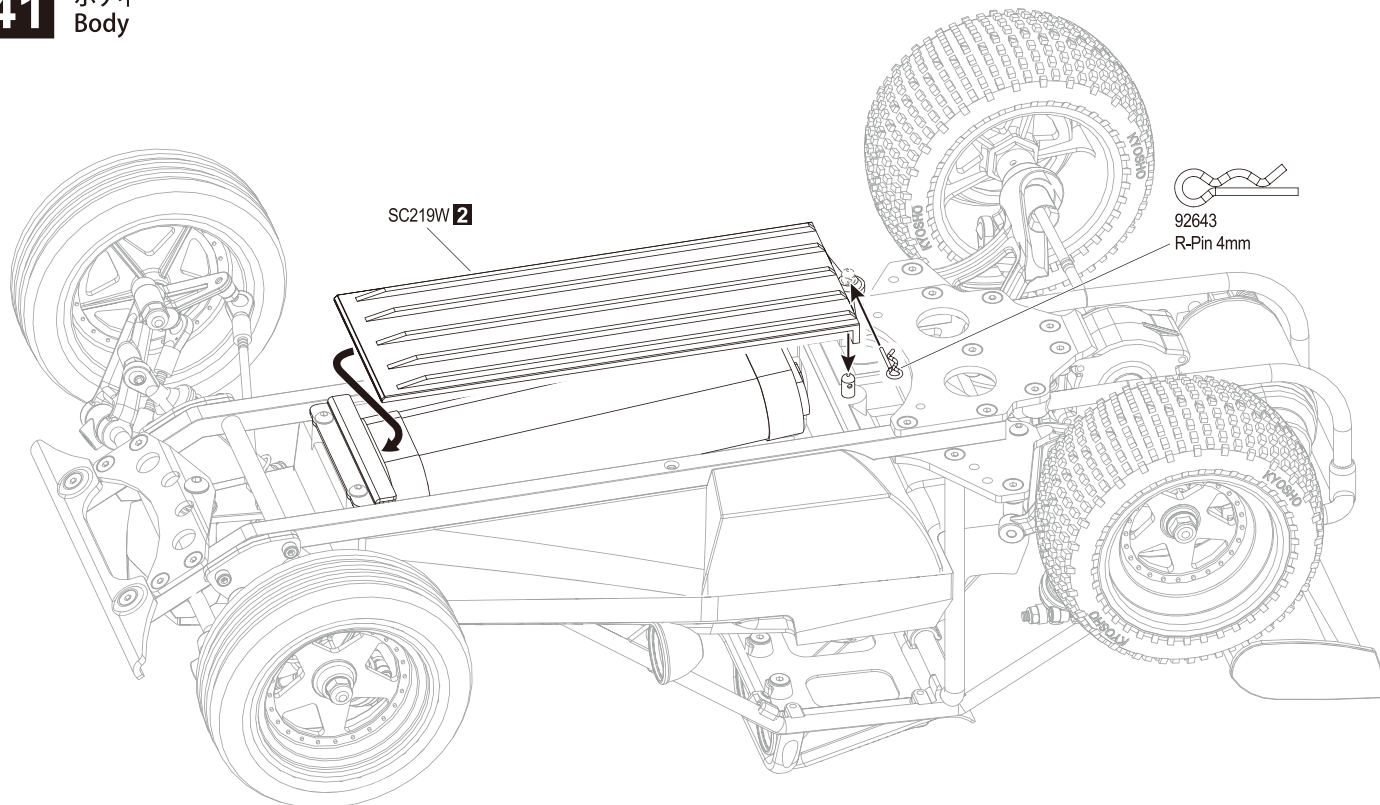
\* オプションLEDのコードは、図の様に止めます。  
Fix wire as shown in the Option LED wire illustration.



**40** ボディ  
Body

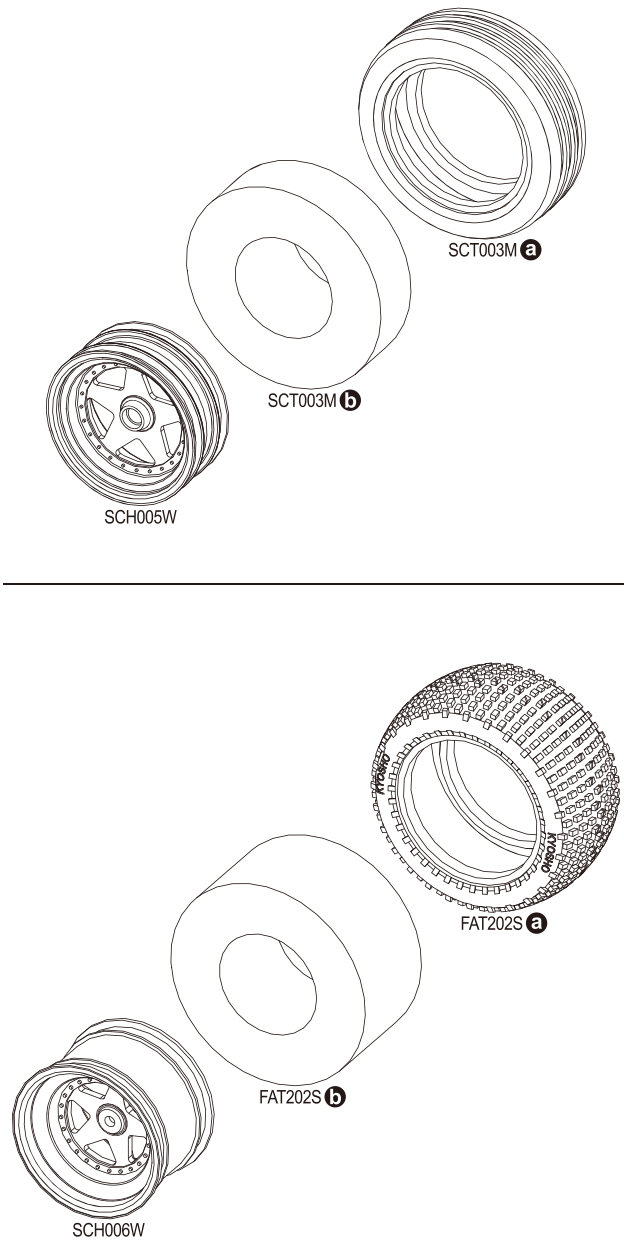


**41** ボディ  
Body

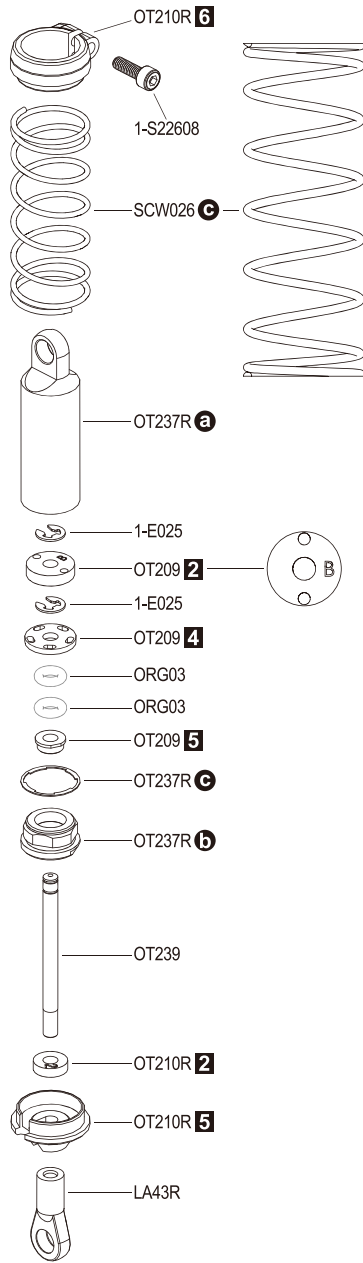




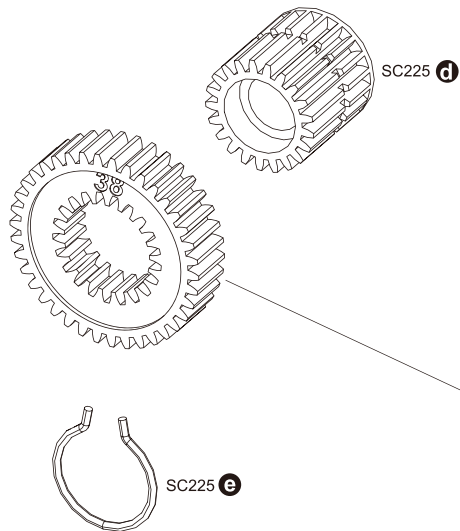
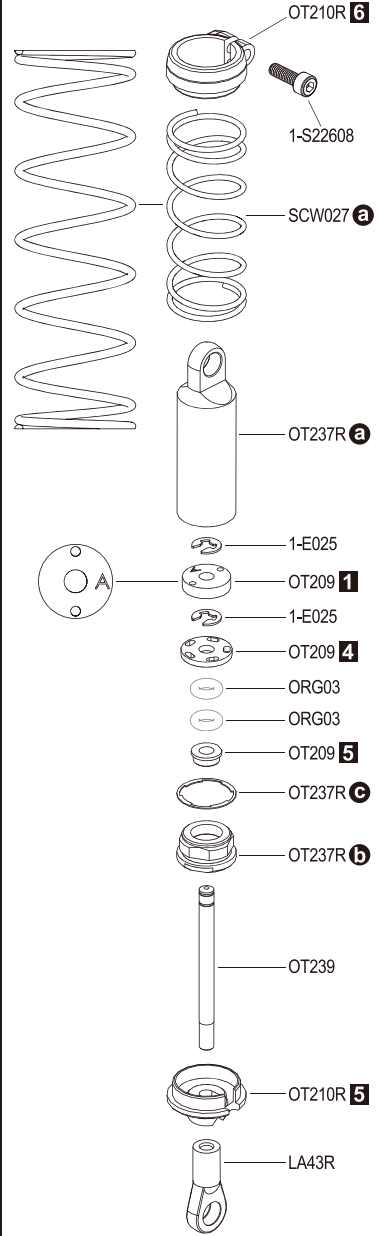
# 分解图 / EXPLODED VIEW



## Front SC262



## Rear SC263

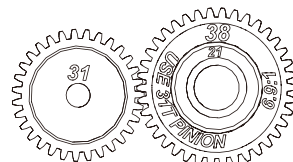


## Gear Ratio Chart

**1:1**

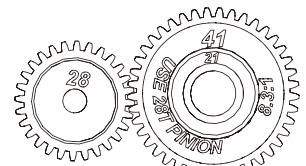
**6.9 : 1**

**8.3 : 1**



SC230 (a)  
Motor Pinion  
31T Gear

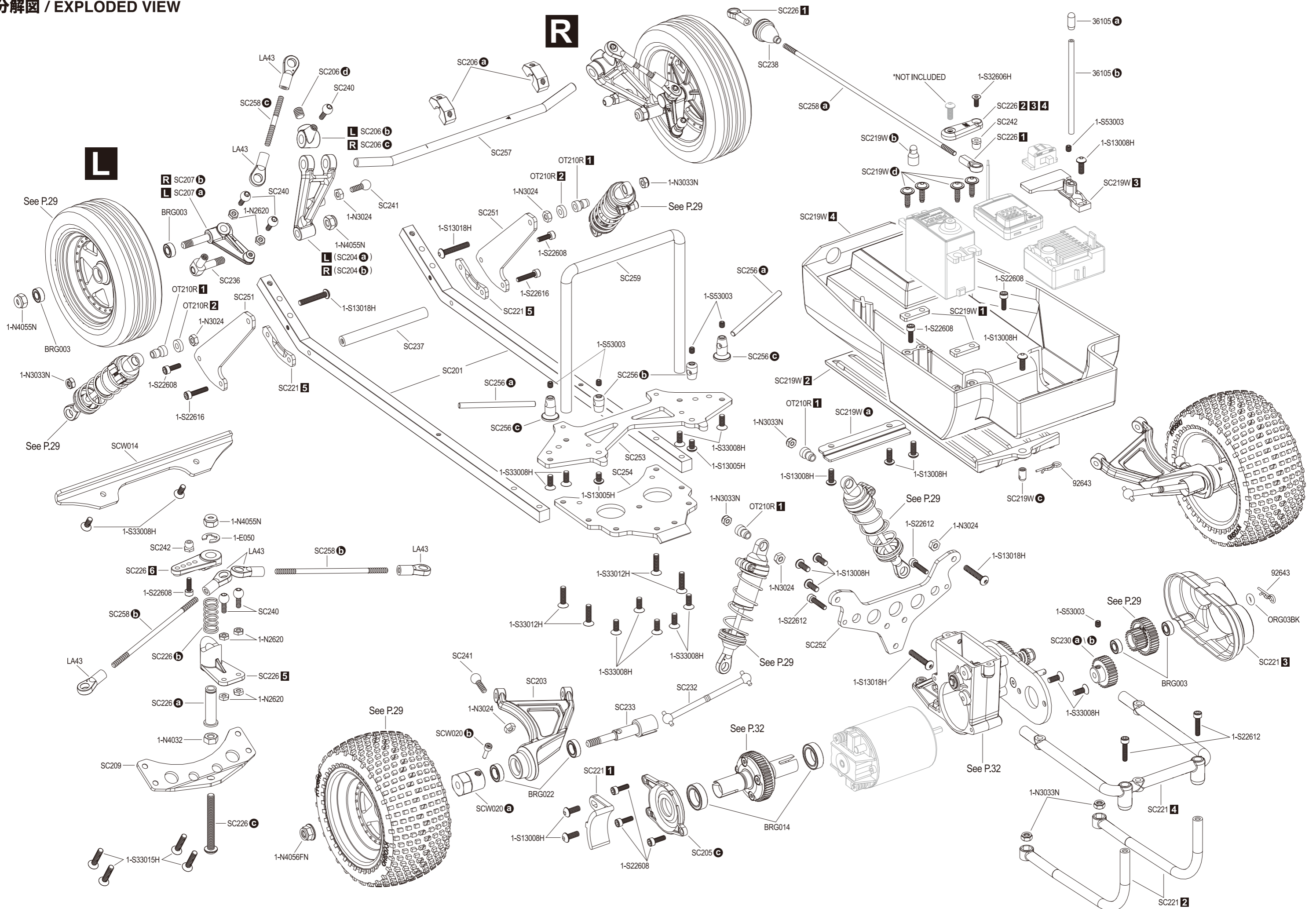
SC225 (c)  
Spur Gears  
38T



SC230 (b)  
Motor Pinion  
28T Gear

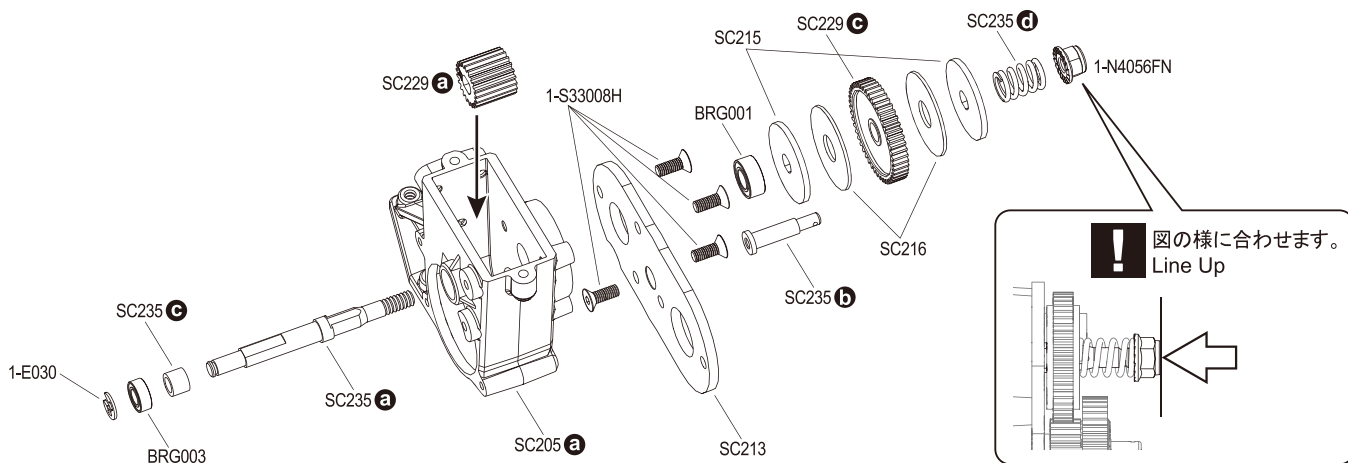
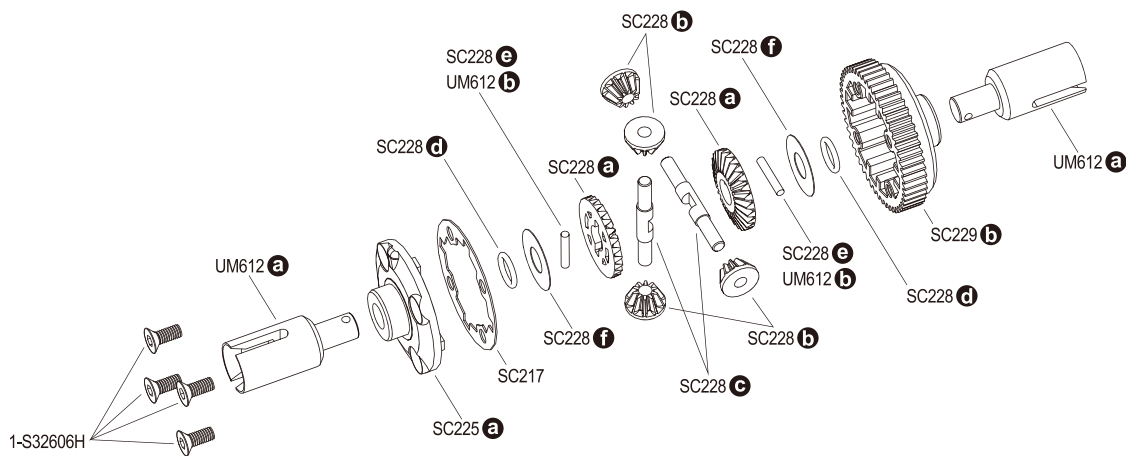
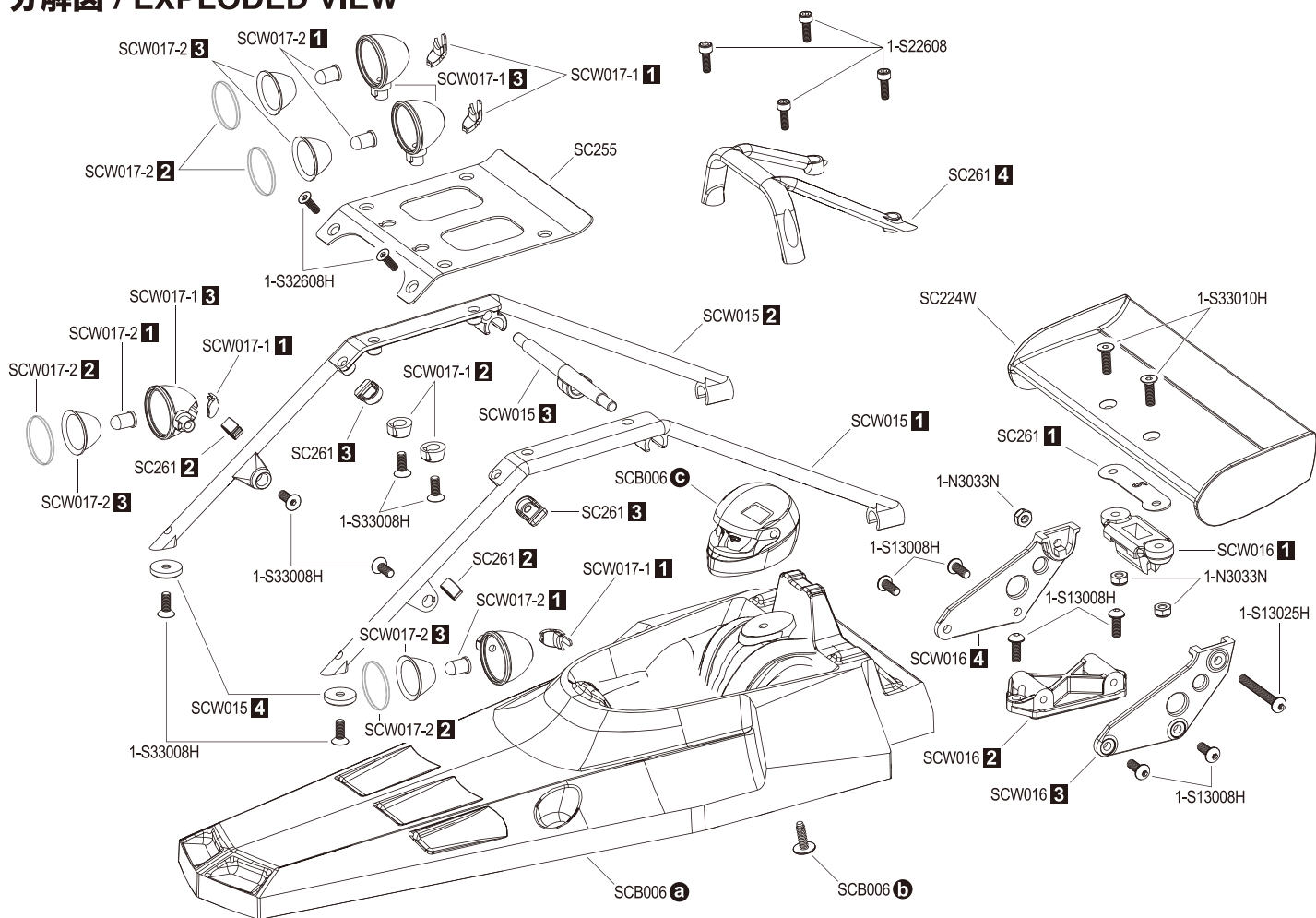
SC225 (b)  
Spur Gears  
41T

分解图 / EXPLODED VIEW





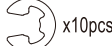































# 分解図 / EXPLODED VIEW

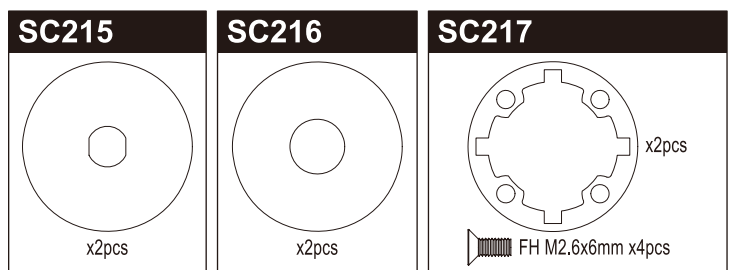
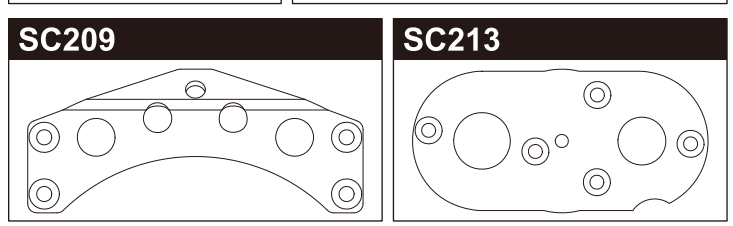
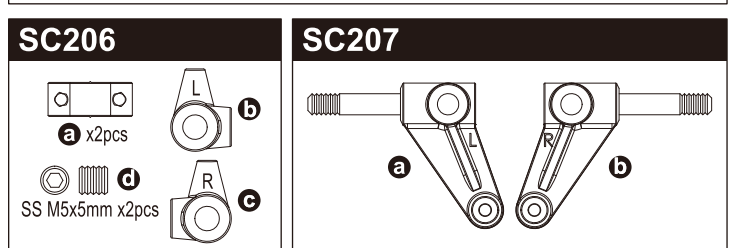
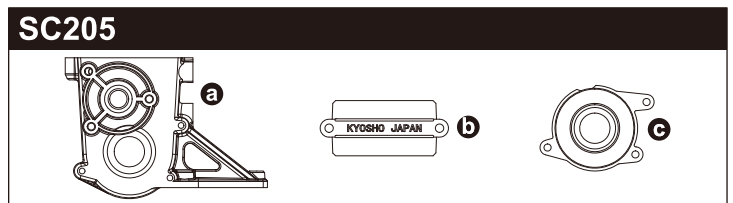
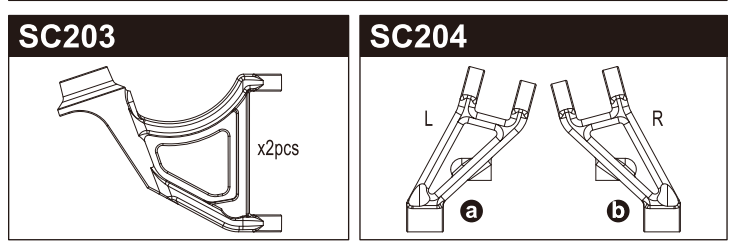
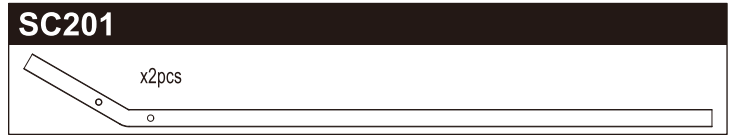
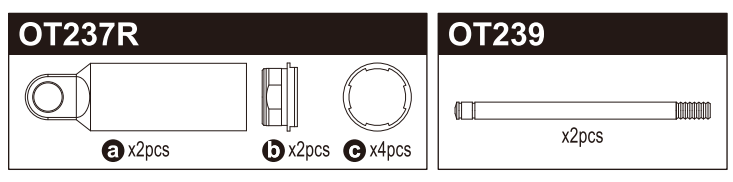
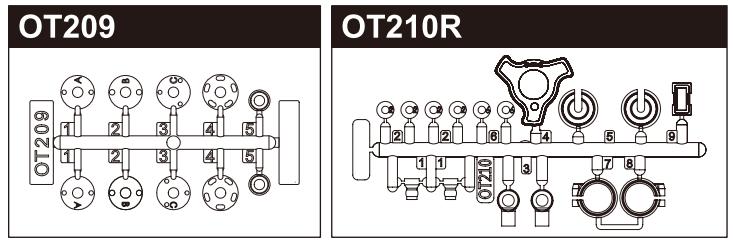


# TURBO SCORPION Parts List

<b>36105</b>			
 a x3pcs		 b x3pcs	
<b>92643</b>	<b>1-E025</b>	<b>1-E030</b>	<b>1-E050</b>
 x10pcs Snap Pin 4mm	 x10pcs E2.5 Clip	 x10pcs E3 Clip	 x10pcs E5 Clip
<b>1-N2620</b>	<b>1-N3024</b>	<b>1-N3033N</b>	<b>1-N4032</b>
 x10pcs Nut M2.6	 x10pcs Nut M3	 x5pcs Nylon Nut M3	 x10pcs Nut M4
<b>1-N4055N</b>	<b>1-N4056FN</b>	<b>1-S13005H</b>	
 x5pcs Nylon Nut M4	 x5pcs Flanged Nylon Nut M4	 x10pcs BH M3x5mm	
<b>1-S13008H</b>	<b>1-S13018H</b>	<b>1-S13025H</b>	
 x10pcs BH M3x8mm x10pcs	 x10pcs BH M3x18mm x10pcs	 x5pcs BH M3x25mm x5pcs	
<b>1-S22608</b>	<b>1-S22612</b>	<b>1-S22616</b>	
 x5pcs CAP M2.6x8mm	 x5pcs CAP M2.6x12mm	 x5pcs CAP M2.6x16mm	
<b>1-S32606H</b>	<b>1-S32608H</b>	<b>1-S33008H</b>	<b>1-S33010H</b>
 x10pcs FH M2.6x6mm	 x10pcs FH M2.6x8mm	 x10pcs FH M3x8mm x10pcs	 x10pcs FH M3x10mm x10pcs
<b>1-S33012H</b>	<b>1-S33015H</b>	<b>1-S53003</b>	
 x10pcs FH M3x12mm x10pcs	 x10pcs FH M3x15mm x10pcs	 x10pcs SS M3x3mm	
<b>BRG001</b>	<b>BRG003</b>	<b>BRG014</b>	<b>BRG022</b>
 x4pcs BB 5x10x4mm x4pcs	 x4pcs BB 4x8x3mm x4pcs	 x2pcs BB 10x15x4mm x2pcs	 x2pcs BB 6x10x3mm x2pcs
<b>ORG03</b>	<b>ORG03BK</b>		
 x10pcs O-Ring P3 Orange	 x10pcs O-Ring P3 Black		

★ FOR JAPANESE MARKET ONLY.  
★ 定価 (税抜き)

36105	2.4GHz Antenna Pipe	2.4GHz アンテナパイプ	250
92643	Snap Pin(4mm/10Pcs)	スナップピン (4mm/10P入)	200
1-E025	E-Ring(E2.5/10pcs)	Eリング(E2.5/10入)	150
1-E030	E-Ring(E3.0/10pcs)	Eリング(E3.0/10入)	150
1-E050	E-Ring(E5.0/10pcs)	Eリング(E5.0/10入)	150
1-N2620	Nut(M2.6x2.0/10pcs)	ナット(M2.6x2.0/10入)	200
1-N3024	Nut(M3x2.4/10pcs)	ナット(M3x2.4/10入)	200
1-N3033N	Nut(M3x3.3) Nylon (5pcs)	ナット(M3x3.3) ナイロン (5入)	200
1-N4032	Nut(M4x3.2) (5pcs)	ナット(M4x3.2/5入)	200
1-N4055N	Nut(M4x5.5) Nylon (5pcs)	ナット(M4x5.5) ナイロン (5入)	200
1-N4056FN	Nut(M4x5.6) Flanged Nylon (5pcs)	ナット(M4x5.6)フランジ ナイロン(5入)	200
1-S13005H	Button Screw(Hex/M3x5/10pcs)	ボタンビス(M3x5)(ヘックス/10入)	300
1-S13008H	Button Screw(Hex/M3x8/10pcs)	ボタンビス(M3x8)(ヘックス/10入)	300
1-S13018H	Button Screw(Hex/M3x18/10pcs)	ボタンビス(M3x18)(ヘックス/10入)	300
1-S13025H	Button Screw(Hex/M3x25/5pcs)	ボタンビス(M3x25)(ヘックス/5入)	300
1-S22608	Cap Screw(M2.6x8/5pcs)	キャップビス(M2.6x8/5入)	200
1-S22612	Cap Screw(M2.6x12/5pcs)	キャップビス(M2.6x12/5入)	200
1-S22616	Cap Screw(M2.6x16/5pcs)	キャップビス(M2.6x16/5入)	200
1-S32606H	Flat Head Screw (M2.6x6/10pcs)	フラットヘッドネジ(M2.6x6/10入)	300
1-S32608H	Flat Head Screw (M2.6x8/10pcs)	フラットヘッドネジ(M2.6x8/10入)	300
1-S33008H	Flat Head Screw(Hex/M3x8/10pcs)	フラットヘッドネジ(M3x8)(ヘックス/10入)	300
1-S33010H	Flat Head Screw(Hex/M3x10/10pcs)	フラットヘッドネジ(M3x10)(ヘックス/10入)	300
1-S33012H	Flat Head Screw(Hex/M3x12/10pcs)	フラットヘッドネジ(M3x12)(ヘックス/10入)	300
1-S33015H	Flat Head Screw(Hex/M3x15/10pcs)	フラットヘッドネジ(M3x15)(ヘックス/10入)	300
1-S53003	Set Screw(M3x3/10pcs)	セットビス(M3x3/10入)	200
BRG001	Shield Bearing(5x10x4)4Pcs	シールドベアリング(5x10x4)4入	1000
BRG003	Shield Bearing(4x8x3)4Pcs	シールドベアリング(4x8x3)4入	1000
BRG014	Shield Bearing(10x15x4)2Pcs	シールドベアリング(10x15x4) 2入り	1200
BRG022	Shield Bearing(6x10x3)2Pcs	シールドベアリング(6x10x3)2入り	1000
ORG03	O-Ring(P3/Orange) 10Pcs	Oリング(P3/オレンジ) 10入り	200
ORG03BK	O-Ring(P3/Black)10Pcs	Oリング(P3/ブラック)10入	200



OT209	Shock Piston (OPTIMA)	ショックピストン	400
OT210R	Shock Plastic Parts (Red/OPTIMA)	ショックプラパーツ(レッド)	400
OT237R	Front Shock Case (Red/OPTIMA)	フロントショックケース(レッド)	1900
OT239	Front Shock Shaft (2pcs/OPTIMA)	フロントショックシャフト	500
SC201	Main Chassis (Scorpion 2014)	メインシャーシ	2000
SC203	Rear Sus Arm (Scorpion 2014)	リヤササアーム	2400
SC204	Front Lower Arm (Scorpion 2014)	フロントロアササアーム	1800
SC205	Gear Box (Scorpion 2014)	ギアボックス	2400
SC206	Arm Shaft Block Set(Scorpion 2014)	アームシャフトブロックセット	1500
SC207	Steering Knuckle Set (Scorpion 2014)	ステアリングナックルセット	800
SC209	Servo Saver Mount (Scorpion 2014)	サーボセイバーマウント	350
SC213	Motor Plate (Scorpion 2014)	モータープレート	400
SC215	Slipper Plate (2pcs/Scorpion 2014)	スリッパプレート	200
SC216	Slipper Pad (2pcs/Scorpion 2014)	スリッパパッド	150
SC217	Diff. Gasket & Screw Set (Scorpion 2014)	デフガasketセット	150

★ 定価 (税抜き)

# TURBO SCORPION Parts List

### SC219W (White)

Flange BH M3x10mm x4pcs R-Pin 4mm x2pcs SS M3x3mm x1pcs BH M3x8mm x6pcs

### SC221

CAP M2.6x12mm x2pcs

### SC224W (White)

### SC225

### SC226

E5 Clip x1pcs Nut M4 x1pcs BH M4.0x35mm x1pcs Nylon Nut M4 x1pcs

### SC228

### SC229

### SC230

SS M3x3mm x2pcs

### SC232

x2pcs

### SC233

x2pcs

### SC235

### SC236

x2pcs

Part No.	Part Name	Part Name (Japanese)	Quantity
SC219W	Radio Box Set (White/Turbo Scorpion)	ラジオボックスセット	1400
SC221	Rear Roll Cage Set (Scorpion 2014)	リヤロールケージセット	400
SC224W	Wing (White/Turbo Scorpion)	ウイング(ホワイト)	400
SC225	Spur Gear Set (Scorpion 2014)	スパーギアセット	400
SC226	Servo Saver Set (Scorpion 2014)	サーボセイバーセット	400
SC228	Diff.Inner Parts Set (Scorpion 2014)	デフインナーパーツセット	900
SC229	Gear Set (Scorpion 2014)	ギアセット	800
SC230	Pinion Gear Set (Scorpion 2014)	ピニオンギアセット	300
SC232	Swing Shaft (2pcs/Scorpion 2014)	スイングシャフト	600
SC233	Rear Wheel Axle (2pcs/Scorpion 2014)	リヤホイールアクスル	600
SC235	Gear Shaft Set (Scorpion 2014)	ギアシャフトセット	700
SC236	Up Right King Pin (2pcs/Scorpion 2014)	アップライトキングピン	750

★ 定価 (税抜き)

### SC237

### SC238

x2pcs

### SC240

Pivot Ball 5.8xM2.6x11.5mm x4pcs

### SC241

Pivot Ball 5.8M3x12.5mm x8pcs

### SC242

Ball Nut 4.8xM2.6mm x2pcs

### SC251

### SC252

### SC253

FH M3x12mm

### SC254

### SC255

FH M2.6x6mm x6pcs  
FH M2.6x8mm x2pcs

### SC256

SS M3x3mm x4pcs

### SC257

### SC258

Part No.	Part Name	Part Name (Japanese)	Quantity
SC237	Front Sus Joint (Scorpion 2014)	フロントサスジョイント	300
SC238	Dust boot (2pcs/Scorpion 2014)	ダストブーツ	150
SC240	5.8mmxM2.6 Pivot Ball (8pcs/Scorpion 2014)	5.8mmxM2.6ピボットボール	300
SC241	5.8mmxM3 Pivot Ball (4pcs/Scorpion 2014)	5.8mmxM3ピボットボール	200
SC242	4.8mmxM2.6 Ball Nut (2pcs/Scorpion 2014)	4.8mmxM2.6ボールナット	250
SC251	Front Shock Stay (Turbo Scorpion)	フロントショックステー	400
SC252	Rear Shock Stay (Turbo Scorpion)	リアショックステー	500
SC253	Rear Sus Plate W/B 273mm (Turbo Scorpion)	リヤサスプレートW/B 273mm	800
SC254	Gear Box Mount W/B 273mm (Turbo Scorpion)	ギヤボックスマウントW/B 273mm	700
SC255	Top Plate (Turbo Scorpion)	トッププレート	500
SC256	Hard Rear Sus Post (Turbo Scorpion)	ハードリヤサスポスト	1200
SC257	Wide Front Arm Shaft (Turbo Scorpion)	ワイドフロントアームシャフト	500
SC258	Tie-Rod (Turbo Scorpion)	タイロッド	450

★ 定価 (税抜き)

★ FOR JAPANESE MARKET ONLY.

# TURBO SCORPION Parts List

**SC259**

**SC261**

x4pcs  
 CAP M2.6x8mm

**SC262**

LA43Rx2  
 OT209  
 x2pcs  
 x2pcs  
 M2.6x6mm  
 M2.6x8mm  
 x6pcs  
 x4pcs

**SC263**

LA43Rx2  
 OT209  
 x2pcs  
 x2pcs  
 M2.6x6mm  
 M2.6x8mm  
 x6pcs  
 x4pcs

**SC263**

LA43Rx2  
 OT209  
 x2pcs  
 x2pcs  
 M2.6x6mm  
 M2.6x8mm  
 x6pcs  
 x4pcs

**SCB006**

**a** BH M3x10mm x1pcs  
**b** BH M3x10mm  
**c** BH M3x10mm  
**d** BH M3x10mm  
**e** BH M3x10mm

**SCH005W (White)**

x2pcs

**SCH006W (White)**

x2pcs

Part Name	Description	Quantity
SC259	Roll Bar (Turbo Scorpion)	600
SC261	Light Guard (Turbo Scorpion)	400
SC262	Front Shock (Turbo Scorpion)	3300
SC263	Rear Shock (Turbo Scorpion)	3300
SCB006	Non Decoration Body (Turbo Scorpion)	3000
SCH005W	2.2 Front Wheel (2pcs./White/Scorpion 2014)	800
SCH006W	2.2 Rear Wheel (2pcs./White/Scorpion 2014)	800

**SCT003M (Medium)**

**a** x2pcs  
**b** x2pcs

**SCW014**

x2pcs  
 FH M3x8mm

**SCW015**

**SCW016**

M3x25mm x1pcs  
 x6pcs  
 x2pcs  
 x3pcs  
 BH M3x8mm FH M3x10mm Nylon Nut M3

**SCW017**

x2pcs  
 FH M3x8mm

**SCW020**

**a** x2pcs  
**b** x2pcs  
 Flanged Nylon Nut M4

**FAT202S (Soft)**

**a** x2pcs  
**b** x2pcs

**LA43 (Black) / R (Red)**

x3pcs

**UM612**

**a** x2pcs  
**b** x2pcs

Part Name	Description	Quantity
SCT003M	Front Tire Medium/2WD/2.2inch	1300
SCW014	Front Bumper (Small Type/Scorpion 2014)	250
SCW015	Light Bucket Compatible Roll Cage Set	300
SCW016	HG Wing Stay Set (Scorpion 2014)	350
SCW017	Light Bucket Set(2pcs/Scorpion 2014)	1600
SCW020	Hex Drive Washer Set (2pcs/Scorpion 2014)	800
FAT202S	Rear Tire/Soft/2pcs (Dirt Hog)	900
LA43	5.8mm Ball End(12pcs)	300
LA43R	5.8mm Ball End(Red / 12pcs)	300
UM612	Diff Shaft (2pcs/ULTIMA SC)	700

★ 定価 (税抜き)

Part Name	Description	Quantity
SCT003M	Front Tire Medium/2WD/2.2inch	1300
SCW014	Front Bumper (Small Type/Scorpion 2014)	250
SCW015	Light Bucket Compatible Roll Cage Set	300
SCW016	HG Wing Stay Set (Scorpion 2014)	350
SCW017	Light Bucket Set(2pcs/Scorpion 2014)	1600
SCW020	Hex Drive Washer Set (2pcs/Scorpion 2014)	800
FAT202S	Rear Tire/Soft/2pcs (Dirt Hog)	900
LA43	5.8mm Ball End(12pcs)	300
LA43R	5.8mm Ball End(Red / 12pcs)	300
UM612	Diff Shaft (2pcs/ULTIMA SC)	700

★ FOR JAPANESE MARKET ONLY.



# TURBO SCORPION Option Parts List

<b>37021</b> 30T Brushed Le Mans 490	<b>37031</b> Brushless 19.5T LE MANS 240S	<b>37051</b> Brushless LE MANS 240S ESC (MAX13.5T)
--------------------------------------------	-------------------------------------------------	----------------------------------------------------------

<b>82243</b> Brushed ORION WP BRUSH ESC 45A	<b>92411</b> Titanium x2pcs	<b>92417</b> Titanium x2pcs
---------------------------------------------------	--------------------------------	--------------------------------

<b>OT210BK (Black)</b> Shock Plastic Parts (Black/OPTIMA) x2pcs CAP M2.6x8mm	<b>R246-8584</b> Silicone Sensor Cable 210mm
---------------------------------------------------------------------------------------	-------------------------------------------------

<b>SC219BK (Black) / R (Red) / Y (Yellow)</b> Radio Box Set (Black/Scorpion 2014) Radio Box Set (Red/Scorpion 2014) Radio Box Set (Yellow/Scorpion 2014) Wing (Black/Scorpion 2014) Wing (Red/Scorpion 2014) Wing (Yellow/Scorpion 2014) Front Bumper (Scorpion 2014)	Flange BH M3x10mm x4pcs R-Pin 4mm x2pcs SS M3x3mm x1pcs BH M3x8mm x6pcs
--------------------------------------------------------------------------------------------------------------------------------------------------------------------------------------------------------------------------------------------------------------------------------------------	----------------------------------------------------------------------------------

<b>SC224BK (Black) / R (Red) / Y (Yellow)</b> Wing (Black/Scorpion 2014) Wing (Red/Scorpion 2014) Wing (Yellow/Scorpion 2014)	<b>SC227</b> Front Bumper (Scorpion 2014) FH M3x8mm x2pcs
----------------------------------------------------------------------------------------------------------------------------------------	-----------------------------------------------------------------

<b>SCH005BK / SC</b> BK (Black) SC (Satin Chrome) For 2.2inch Front Tire	<b>SCH006BK / SC</b> BK (Black) SC (Satin Chrome) For 2.2inch Rear Tire Need SCW020
-----------------------------------------------------------------------------------	-------------------------------------------------------------------------------------------------

<b>SCT003H / S</b> H (Hard) S (Soft) a x2pcs b x2pcs	<b>FAT202SS (Super Soft)</b> a x2pcs b x2pcs
------------------------------------------------------------------	----------------------------------------------------

Part No.	Description	Price
37021	Le Mans 490 MOTOR (Brushed/30Turn)	4000
37031	LE MANS 240S MOTOR (Brushless/19.5Turn)	10000
37051	LE MANS 240S ESC (for Brushless/MAX13.5Turn)	6800
82243	ORION WP BRUSH ESC 45A	4000
92411	Titanium Adjust Rod 30mm	600
92417	Titanium Adjust Rod 68mm	900
OT210BK	Shock Plastic Parts (Black/OPTIMA)	400
R246-8584	Silicone Sensor Cable 210mm	500
SC219BK	Radio Box Set (Black/Scorpion 2014)	1400
SC219R	Radio Box Set (Red/Scorpion 2014)	1400
SC219Y	Radio Box Set (Yellow/Scorpion 2014)	1400
SC224BK	Wing (Black/Scorpion 2014)	400
SC224R	Wing (Red/Scorpion 2014)	400
SC224Y	Wing (Yellow/Scorpion 2014)	400
SC227	Front Bumper (Scorpion 2014)	250
SCH005BK	2.2 Front Wheel (2pcs./Black/Scorpion 2014)	800
SCH005SC	2.2 Front Wheel (2pcs./Satin Chrome/Scorpion 2014)	1200
SCH006BK	2.2 Rear Wheel (2pcs./Black/Scorpion 2014)	800
SCH006SC	2.2 Rear Wheel (2pcs./Satin Chrome/Scorpion 2014)	1200
SCT003H	Front Tire Hard/2WD/2.2inch	1300
SCT003S	Front Tire Soft/2WD/2.2inch	1700
FAT202SS	Rear Tire/ Super Soft/ 2pcs/ 2.2 inch	2000

★ 定価 (税抜き)

<b>SCW001</b> Hard Main Chassis Rail (7075/Scorpion 2014) x2pcs	7075T6
-----------------------------------------------------------------------	--------

<b>SCW003</b> Carbon Front Shock Stay (HG Shock/2pcs/Scorpion 2014) x2pcs	Nut M3 x2pcs Nylon Nut M3 x2pcs CAP M2.6x8mm x2pcs BH M3x18mm x2pcs CAP M2.6x12mm x2pcs	<b>SCW004</b> Carbon Rear Shock Stay (HG Shock/Scorpion 2014) x2pcs	BH M3x18mm x4pcs
---------------------------------------------------------------------------------	-----------------------------------------------------------------------------------------------------	---------------------------------------------------------------------------	------------------

<b>SCW007</b> Carbon Front Caster Lock Set (2pcs/Scorpion 2014) x2pcs Nut M3 BH M3x8mm	<b>SCW009</b> CNC Front Caster Lock Set (2pcs/Scorpion 2014) x2pcs Nylon Nut M3 BH M3x15mm	<b>SCW010</b> CNC Motor Plate (Gunmetal/Scorpion 2014) x2pcs 6061T6 FH M3x15mm x4pcs SS M5x5mm x2pcs
----------------------------------------------------------------------------------------------------	--------------------------------------------------------------------------------------------------------	---------------------------------------------------------------------------------------------------------------------

<b>SCW011GM</b> CNC Motor Plate (Gunmetal/Scorpion 2014) x2pcs	<b>SCW012</b> Universal Swing Shaft (2pcs/Scorpion 2014) x2pcs
----------------------------------------------------------------------	----------------------------------------------------------------------

<b>SCW013</b> HG Shock F x2pcs R x2pcs	<b>SCW018</b> LED Light Bulb Set (Scorpion 2014) White LED
-------------------------------------------------	------------------------------------------------------------------

<b>SCW019</b> Scorpion Gear Box Conversion Set (2pcs/Scorpion 2014) Gear Box Conversion for Original Scorpion	<b>SCW021</b> HD Slipper Pad (2pcs/Scorpion 2014) HD x2pcs
---------------------------------------------------------------------------------------------------------------------	---------------------------------------------------------------------

Part No.	Description	Price
SCW001	Hard Main Chassis Rail (7075/Scorpion 2014)	6000
SCW003	Carbon Front Shock Stay (HG Shock/2pcs/Scorpion 2014)	1400
SCW004	Carbon Servo Saver Mount (Scorpion 2014)	4800
SCW007	Carbon Rear Shock Stay (HG Shock/Scorpion 2014)	1500
SCW009	CNC Arm Shaft Block (2pcs/Scorpion 2014)	1700
SCW010	CNC Front Caster Lock Set (2pcs/Scorpion 2014)	2700
SCW011GM	CNC Motor Plate (Gunmetal/Scorpion 2014)	2000
SCW012	Universal Swing Shaft (2pcs/Scorpion 2014)	3000
SCW013	HG Shock Set (4pcs/Scorpion 2014)	7800
SCW018	LED Light Bulb Set (Scorpion 2014)	1200
SCW019	Scorpion Gear Box Conversion Set	7500
SCW021	HD Slipper Pad (2pcs/Scorpion 2014)	600

★ 定価 (税抜き)

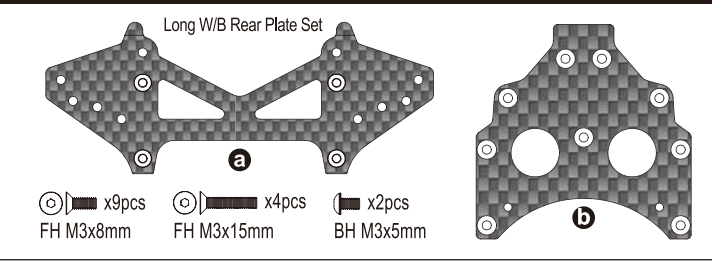
★ FOR JAPANESE MARKET ONLY.



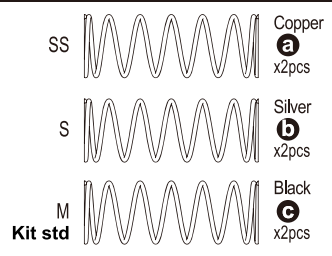
# TURBO SCORPION Option Parts List

# MEMO

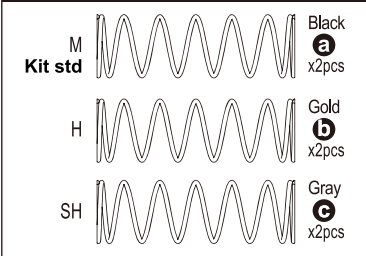
## SCW022



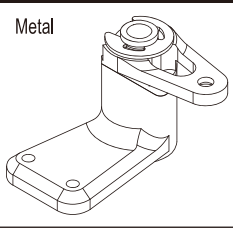
## SCW026



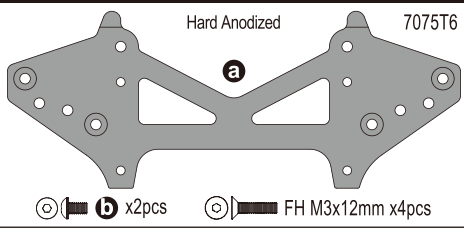
## SCW027



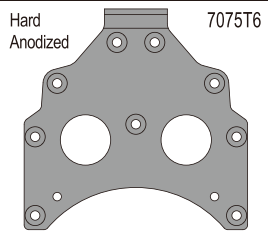
## SCW028



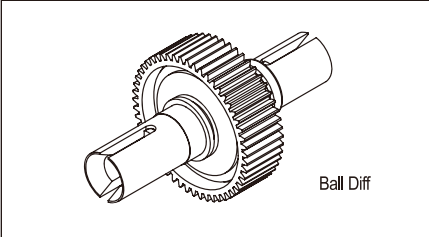
## SCW029



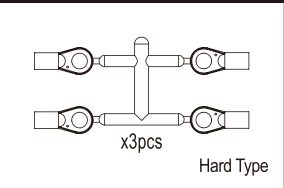
## SCW030



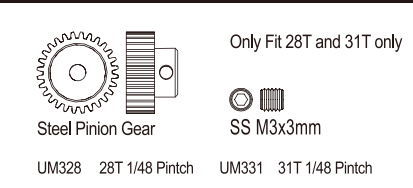
## UMW602



## LA43H



## UM328 / UM331



★ 定価 (税抜き)			
SCW022	Long WB Rear Plate Set (273mm/Carbon)	ロングホイールベースリアプレートセット(273mm/カーボン)	5800
SCW026	Front Shock Spring Set (SS/S/M/2pcs)	フロントショックスプリングセット(SS/S/M/2入)	1200
SCW027	Rear Shock Spring Set (M/H/SH/2pcs)	リアショックスプリングセット(SS/S/M/2入)	1200
SCW028	Metal Servo Saver (Scorpion)	メタルサーボセイバー(スコープション)	2800
SCW029	HD Rear Sus Plate W/B 273mm (7075)	HD リヤサスプレートW/B 273mm(7075)	1200
SCW030	HD Gear Box Mount W/B 273mm (7075)	HD ギヤボックスマウントW/B 273mm(7075)	1200
UMW602	Ball Diff Set (Ultima SC/DB/RB/RT)	ボールデフセット(ULTIMA SC/DB/RB5/RT5)	3800
LA43H	Ball End(5.8mm/Hard/12Pcs)	ボールエンド(5.8mm/ハード/12pcs)	600
UM328	Steel Pinion Gear(28T)1/48 Pitch	スチールピニオンギヤ(28T) 1/48ピッチ	600
UM331	Steel Pinion Gear(31T)1/48 Pitch	スチールピニオンギヤ(31T) 1/48ピッチ	600

# 京商スペアパーツ・オプションパーツの購入方法

※これらの購入方法は日本国内に限らせていただきます



- 部品をこわしたり、なくしてしまった場合でもスペアパーツやオプションパーツを購入し、元どおりに直す事ができます。
- パーツはお店で直接購入していただくか、お店に行けない場合は、インターネットか電話注文で京商から通信販売で購入することができます。  
(現金書留及び郵便振込みによる通信販売は平成20年3月31日をもって終了させていただいておりますので予めご了承ください)
- 商品のご購入に際しては商品代金(税込)とは別に発送手数料が必要です。

※お支払い方法により発送手数料が異なりますので下記の注文専用電話にてご確認ください。  
 ※お届け予定日数は夏・冬期休業または交通事情等運送上の理由により、遅れる場合がございますのであらかじめご了承ください。

## 1.まずはお店でお求めください。

まずは、お近くのお店か、この商品をお買い求めいただいたお店にご来店ください。ご希望のパーツの在庫があれば即購入できます。その際に組立/取扱説明書をお持ちになると購入がスムーズになります。



### お店で在庫切れの場合でも京商の『オンラインパーツ直送便』※でお店から京商へ申し込みます

お店でご希望のパーツがたまたま品切れだった場合でも、京商の『オンラインパーツ直送便』※を利用すればその場で注文できます。『オンラインパーツ直送便』は、ご希望のパーツの品番や数量等を直接お店にご注文してください。在庫確認後代金をお支払いいただければ結構です。お客様のご自宅か、お店にお届けします。

※一部取扱っていないお店もございます。



オンラインパーツ直送便取扱店はこのステッカーが目印です。

A: 取扱説明書で必要なパーツの品番と数量を確認する。



B: お店で必要なパーツを注文し代金を支払う。



C: ご注文から約3~4日でお客様のご自宅か、お店にお届けします。



## 2.お店に行けない場合は 次の方法で京商から通信販売で購入できます。

お店に行けない場合は、京商ホームページ内の京商オンラインショップからお申し込みください。

### インターネットで京商に申し込む

<http://kyoshoshop-online.com>



KYOSHOホームページ内のインデックスから京商オンラインショップをクリックしていただくか、右記QRコードを携帯で読み込んでいただくと直接サイトにアクセスできます。必要事項を入力の上ご利用ください。  
 オンラインショップ(インターネット)でお申し込みの場合は2種類(各社クレジットカード、代引支払い)からお選びいただけますのでご利用ください。



京商株式会社

〒243-0034 神奈川県厚木市船子153

●お問い合わせはユーザー相談室まで

電話 046-229-4115 受付時間：月～金曜(祝祭日を除く)13:00～19:00

# 組立や、操作上で不明な点のお問い合わせ方法

これらのサービスは日本国内に限らせて頂きます



組立てたり、操作してみて上手くいかない点などございましたら、ご購入いただいた販売店または、京商ユーザー相談室へお問い合わせください。  
京商ユーザー相談室へお問い合わせの際は、お電話いただくか、下記のお問い合わせ用紙に必要事項をご記入のうえ、ファックスまたは郵便でお送りください。

## 京商へのお問い合わせ先 → 「京商ユーザー相談室」

京商にお問い合わせの際は、「京商ユーザー相談室」にご連絡ください。  
お問い合わせの際は、お手元に商品や組立/取扱説明書をご用意のうえ、組立/取扱説明書のページ数、行程番号、部品番号(キーNo.)を用いるなど、なるべく具体的にお知らせください。

電話でのお問い合わせは：046-229-4115 電話でのお問い合わせは、月曜～金曜(祝祭日を除く)13:00～19:00。

FAXでのお問い合わせは：046-229-1501 FAXでは、24時間お問い合わせの受付をして居ります。回答は、翌営業日以降となる場合があります。営業日:月曜～金曜(祝祭日を除く)

郵便でのお問い合わせは：〒243-0034 神奈川県 厚木市 船子153 京商株式会社 ユーザー相談室宛

キリトリ線

## お問い合わせ用紙

お問い合わせ用紙は、FAXまたは郵便でお送りください。回答方法は、京商で検討のうえ考慮させていただきます。  
郵送の場合は、お問い合わせ用紙のコピーを保管してください。

品番	No. 30616	商品名	ターボスコピオン					
ご購入店	店名		都道府県	ご購入年月日	平成	年	月	日
	(電話	-	-					
ご使用プロポ	メーカー名	商品名	ご使用の	モーター				
				エンジン				
ご氏名	フリガナ		R/C歴	約				年
ご自宅住所	〒_____		都道府県					
ご自宅の連絡先	電話	( )	FAX	( )				
平日の昼間に可能な連絡先	電話	( )	FAX	( )				
月曜～金曜(祝祭日を除く)13:00～19:00で電話連絡可能な時間帯			:	頃	受付No.(京商記入欄)			

お問い合わせご記入欄：組立/取扱説明書のページ数や部品番号(キーNo.)を用いるなど、なるべく具体的にご記入ください。



\*KYOSHO CORPORATION hereby declare that this product is in compliance with the essential requirements and other relevant provisions of Directive 1999/5/EC. The Declaration of Conformity (DoC) can be downloaded at following URL.  
[www.kyosho.com/eng/support/doc/index.html](http://www.kyosho.com/eng/support/doc/index.html)

\*Hiermit erklärt die KYOSHO Corporation, dass dieses Produkt in Übereinstimmung mit der Richtlinie 1999/5/EC ist und ihr in allen relevanten Punkten entspricht. Die Konformitätserklärung kann unter dem folgenden Link abgerufen werden:  
[www.kyosho.com/eng/support/doc/index.html](http://www.kyosho.com/eng/support/doc/index.html)

\*Par la présente, KYOSHO CORPORATION déclare que cet équipement est conforme aux exigences essentielles et aux autres dispositions de la directive 1999/5/CE qui lui sont applicables. La déclaration de conformité peut être consultée à l'adresse suivante: [www.kyosho.fr/rte-doc.htm](http://www.kyosho.fr/rte-doc.htm)

\*Por medio de la presente KYOSHO declara que este producto cumple con los requisitos esenciales y cualesquiera otras disposiciones aplicables o exigibles de la Directiva 1999/5/CE. La Declaracion de Conformidad (DoC) puede descargarse en la siguiente direccion de Internet: [www.kyosho.com/eng/support/doc/index.html](http://www.kyosho.com/eng/support/doc/index.html)

メーカー指定の純正部品を使用して  
安全にR/Cを楽しみましょう。

京商株式会社

〒243-0034 神奈川県厚木市船子153

●ユーザー相談室直通電話 046-229-4115

お問い合わせは：月曜～金曜(祝祭日を除く)13：00～19：00

PRINTED IN TAIWAN

[WWW.KYOSHO.COM](http://WWW.KYOSHO.COM)